

Schulthess-Wäschetrockner MyWash S-900, S-1200



	S-900	S-1200
Füllmenge	50kg	60kg
Trommelvolumen	896l	1202l

Ausstattung

- Schnelle und effiziente Trockenprogramme
- Frei programmierbare Mikroprozessorsteuerung
- Präzise Restfeuchte-Messung
- Schonende Trocknung mit Reversierautomatik und Knitterschutz
- Thermisch-isoliertes Gehäuse und doppelt verglaste Tür für optimale Energieeffizienz
- Doppel-Lüftungssystem (axial-radial) mit variablem Lüftungsclappen optimiert
- Mehrsprachiges Touch-Interface (37 Sprachen)
- Chromstahltrommel
- Frequenzwandler
- Robuste Konstruktion für hohe Langlebigkeit
- Integriertes Feuerlöschsystem
- Mit Flusenfilterschublade

Optionen

- Gehäuse aus Chromstahlausführung
- Gas- oder Dampfheizung

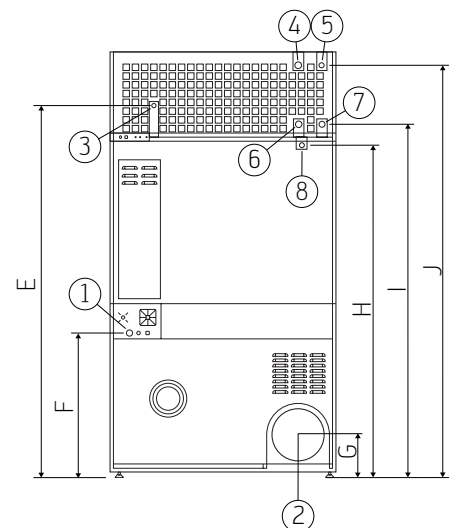
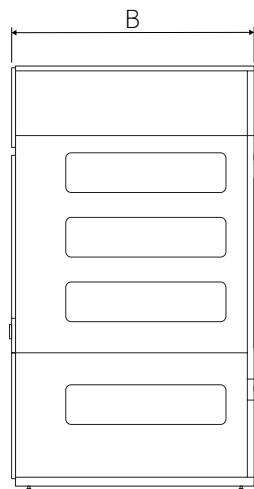
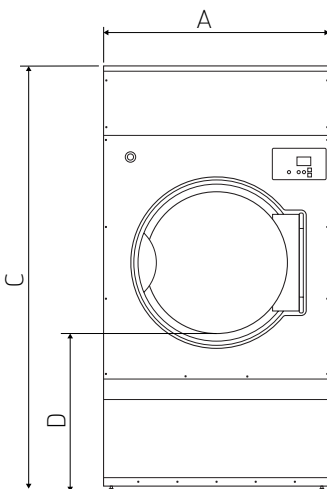
Firmen- oder Markenname	MyWash		MyWash
Typ	S-900		S-1200
Trocknungsart	Abluft		Abluft
Gebrauchseigenschaften			
Füllmenge (1:18 / 1:20)	kg	50/45	67/60
Trommelvolumen	l	896	1202
Trommeldurchmesser	mm	1225	1225
Trommeltiefe	mm	760	1020
Verdampfungsleistung	l/h	60,6	81,2
Trocknungsleistung ¹⁾	kg/h	117	156
Abmessungen			
Höhe	mm	2380	2380
Breite	mm	1270	1270
Tiefe	mm	1085	1345
Leergewicht	kg	395	529
Einfüllöffnung	Ø mm	802	802
Energieversorgung			
Elektrischer Anschluss			
Spannung / Anschlusswerte / Absicherung			
- Elektroheizung		400V 3N~ /50Hz /57kW /100A	400V 3N~ /50Hz /75,35kW /125A
- Gas-/Dampfheizung		400V 3N~ /50Hz / 3kW /20A	400V 3N~ /50Hz /3,35kW /32A
Dampfheizung (Option)			
- Anschluss		1"	1"
- Anschlusswert	kW	91,3	128
Gasheizung (Option)			
- Anschluss		¾"	¾"
- Anschlusswert	kW	60	90
Lüftungsinstallation			
Abluftleistung	max. m³/h	4500	4500
Abluftanschluss	Ø mm	300	300
Sicherheit und Service			
Herkunftsland	Spanien		
Garantie	1 Jahr		
Service durch	Schulthess Maschinen GmbH		

Erläuterungen:

- nicht vorhanden

• vorhanden

1) Kann abhängig von Heizungstyp, Programmwahl und Filterzustand variieren.



1) Elektroanschluss
5) Dampfanschluss (S-1200)

2) Abluftanschluss
6) Kondensatablauf (S-900)

3) Gasanschluss
7) Kondensatablauf (S-1200)

4) Dampfanschluss (S-900)
8) Löschwasserventil

	A	B	C	D	E	F	G	H	I	J
S-900	1270	1085	2380	813	2088	813	240	1865	1981	2314
S-1200	1270	1345	2380	813	2088	813	240	1865	1981	2314