

Schulthess-Wäschetrockner

MyWash S-210, S-330, S-460



	S-210	S-330	S-460
Füllmenge	11kg	17kg	23kg
Trommelvolumen	210l	330l	460l

Ausstattung

- Schnelle und effiziente Trockenprogramme
- Frei programmierbare Mikroprozessorsteuerung
- Wet-Clean-Programme
- Präzise Restfeuchte-Messung
- Schonende Trocknung mit Reversierautomatik und Knitterschutz
- Mehrsprachiges Touch-Interface (37 Sprachen)
- USB-Schnittstelle für PC-Software
- Chromstahltrommel
- Frequenzwandler
- Wartungsfreier Direktantrieb
- Luftzirkulationssystem für gesteigerte Effizienz
- Robuste Konstruktion für hohe Langlebigkeit
- Mit Flusenfilterschublade
- Türanschlag rechts oder links

Optionen

- Gehäuse in Chromstahlausführung
- Gas- oder Dampfheizung
- Zentraler Frischluftanschluss

Firmen- oder Markenname	MyWash	MyWash	MyWash
Typ	S-210	S-330	S-460
Trocknungsart	Abluft	Abluft	Abluft
Gebrauchseigenschaften			
Füllmenge	kg 11	18	26
Trommelvolumen	l 210	330	460
Trommeldurchmesser	mm 750	750	855
Trommeltiefe	mm 475	746	800
Verdampfungsleistung	l/h 15	16,3	23
Trocknungsleistung ¹⁾	kg/h 31,3	33,6	44,5
Abmessungen			
Höhe	mm 1694	1694	1812
Breite	mm 785	785	890
Tiefe	mm 855	1125	1255
Leergewicht	kg 172	187	210
Einfüllöffnung	Ø mm 574	574	574
Energieversorgung			
Elektrischer Anschluss			
Spannung / Anschlusswerte / Absicherung			
- Elektroheizung	400V 3N~ /50Hz /12,97kW /25A	400V 3N~ /50Hz /18,97kW /32A	400V 3N~ /50Hz /18,97kW /40A
- Gas-/Dampfheizung	400V 3N~ /50Hz /0,97kW /20A	400V 3N~ /50Hz /0,97kW /20A	400V 3N~ /50Hz /0,97kW /20A
Dampfheizung (Option)			
- Anschluss	¾"	¾"	1"
- Anschlusswert	kW 30	30	49,2
Gasheizung (Option)			
- Anschluss	½"	½"	½"
- Anschlusswert	kW 20,51	20,51	31
Lüftungsinstallation			
Abluftleistung	max. m³/h 1200	1200	1500
Abluftanschluss	Ø mm 200	200	200

Sicherheit und Service

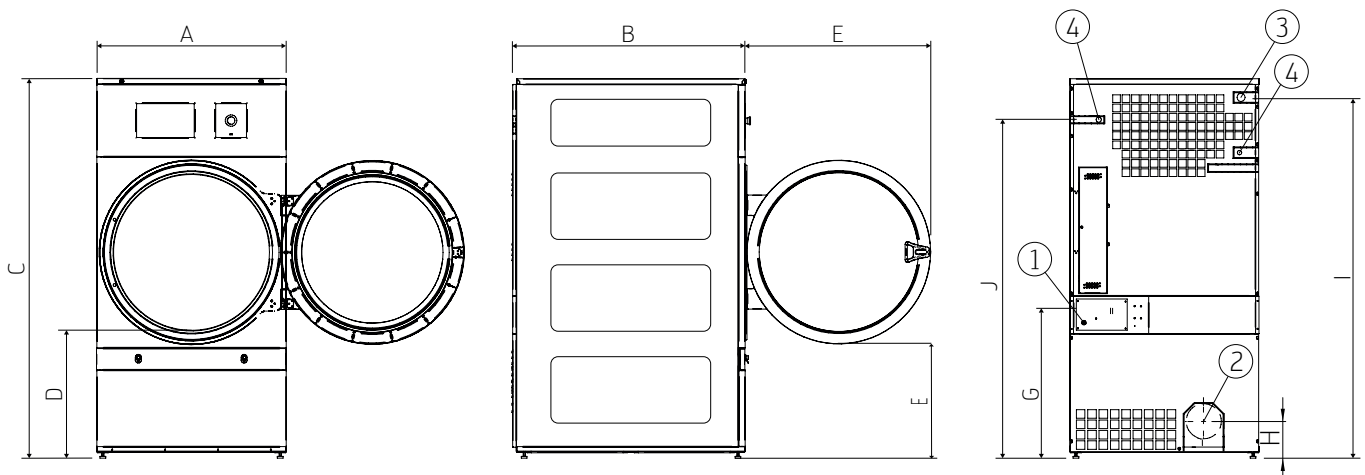
Herkunftsland	Spanien
Garantie	1 Jahr
Service durch	Schulthess Maschinen GmbH

Erläuterungen:

- nicht vorhanden

• vorhanden

1) Kann abhängig von Heizungstyp, Programmwahl und Filterzustand variieren.



1) Elektroanschluss 2) Abluftanschluss 3) Dampfanschluss 4) Gasanschluss

	A	B	C	D	E	F	G	H	I	J
S-210	785	855	1694	689	735	609	805	180	1226	1422
S-330	785	1125	1694	689	735	609	805	180	1226	1422
S-460	890	1255	1812	743	735	663	862	180	1344	1532