



	wmi 220	wmi 300
Füllmenge	22kg	30kg
Trommelvolumen	220l	300l

Ausstattung

- Industrielle Waschmaschinen für schonende und wirtschaftliche Textilpflege
- 72 profiClean-Programme, 12 Wet-Clean-Programme und 10 Desinfektionsprogramme
- 76 frei programmierbare Programmplätze
- Frei programmierbare Mikroprozessorsteuerung
- Frontwand, Seitenwand und Geräteabdeckung aus Chromnickelstahl
- Feinperforierte Trommel und selbstreinigende Waschmitteleingabe aus Chromnickelstahl
- Sparsame Waschprogramme, geringe Betriebskosten
- Frequenz geregelter verschleißarmer Asynchronmotor
- Robuste lebensdauergeschmierte Lagerung
- Mehrsprachiges Grafikinterface (17 Sprachen)
- USB-Schnittstelle für Programmupdates

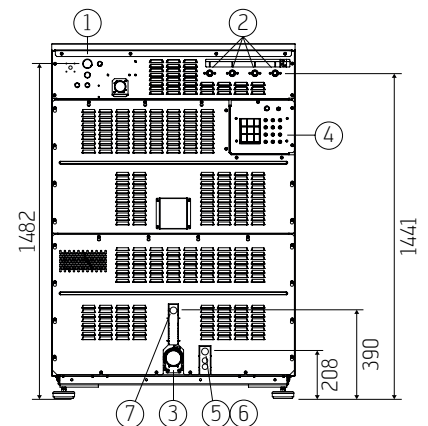
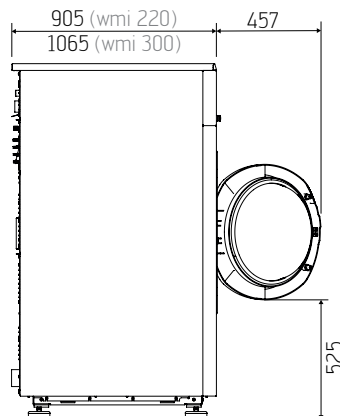
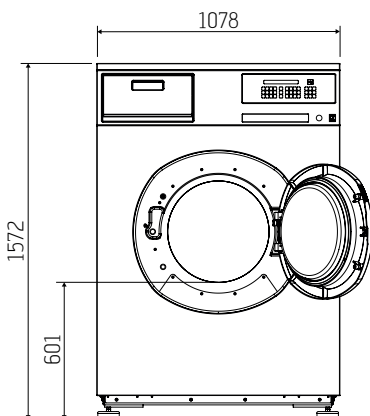
Optionen

- Dampfheizung direkt oder indirekt
- Kombinierte Heizung elektrisch-Dampf direkt
- Maschinensockel in Chromstahlausführung
- Anschluss für bis zu 14 Flüssigwaschmittel-Dosierpumpen

Firmen- oder Markenname	Schulthess	Schulthess
Typ	Spirit industrial wmi 220	Spirit industrial wmi 300
Produkt-Nr.	9679.1	9680.1
Gebrauchseigenschaften		
Füllmenge	max. kg 22	30
Trommelvolumen	l 220	300
Schleuderzahl	max. U/min 1000	950
g-Faktor	g 447	403
Restfeuchtigkeit ¹⁾	% 46	48
Verbrauchsdaten		
Energieverbrauch		
- Kaltwasseranschluss ¹⁾	kWh 4,2	5,4
- Warmwasseranschluss 70°C ¹⁾	kWh 2,2	3,0
Wasserverbrauch	l 184	236
Abmessungen		
Höhe	mm 1572	1572
Breite	mm 1078	1078
Tiefe	mm 905	1065
Leergewicht	kg 625	730
Ausstattung		
Laugenbehälter und Trommel	Chromnickelstahl	Chromnickelstahl
Einflöffnung	Ø mm 450	450
Wasserablaufgröße	Ø mm 75	75
Strom- und Wasserversorgung		
Elektrischer Anschluss		
Spannung / Anschlusswerte / Absicherung		
- Elektroheizung	400V 3N~ /50Hz /26kW /40A	400V 3N~ /50Hz /32,6kW /40A
- Elektroheizung reduziert ³⁾	400V 3N~ /50Hz /13,4kW /32A	400V 3N~ /50Hz /16,1kW /32A
- Dampfheizung	400V 3N~ /50Hz /4kW /32A	400V 3N~ /50Hz /4kW /32A
Wasseranschluss		
- Anschluss an Kalt-/Warmwasser 70°C	¾"	¾"
- Wasserdruck	bar 3-10	3-10
Heizungsinallation (Dampf)		
Anschlusswert	kg/h 40-45	55-62
Anschluss	¾"	¾"
Druck (Überdruck)	min. bar 0,6	0,6
	max. bar 13	13
Dampfverbrauch pro Charge ⁴⁾	kg 8	11
Sicherheit und Service		
Entspricht den EU-Maschinenrichtlinien	2006/42/EG	
Herkunftsland	Schweiz	
Garantie	1 Jahr	
Service durch	Schulthess Maschinen GmbH	

Erläuterungen:

- nicht vorhanden • vorhanden
- 1) Werte ermittelt im Programm 60°C
- 2) Türanschlag: l = links, r = rechts, w = wechselbar
- 3) Reduzierte Heizleistung mit Warmwasseranschluss min. 55°C, möglicherweise Programmverlängerung
- 4) Mit 2 Anschlüssen



- 1) Elektroanschluss
- 2) Wasseranschlüsse
- 3) Wasserausgang
- 4) Flüssigwaschmittel-Anschluss
- 5) Dampf indirekt, Vorlauf
- 6) Dampf direkt, Rücklauf
- 7) Dampf direkt