

# Schulthess-Wäschetrockner Spirit proLine D200, D325



Ausführung  
Anthrazit



Ausführung  
Chrom

	D200	D325
Füllmenge (1:18)	11kg	18kg
Füllmenge (1:16)	10kg	16kg
Trommelvolumen	200l	325l

## Ausstattung

- 18 Standard Programme für schnelle Trocknung
- Effizient und sparsam dank Wärmerückgewinnung und axial-radialer Luftströmung
- Präzise Restfeuchte Messung
- Schonende Trocknung mit Reversierautomatik und Knitterschutz
- Intuitive Bedienung mit 4,3"-Farbdisplay
- Steuerung «Expert»
- 23 Sprachen
- Chromstahltrommel
- Wartungsfreier Direktantrieb
- Robuste Konstruktion für hohe Langlebigkeit
- Pulverbeschichtetes Stahlgehäuse grau-matt
- Leise < 70 db(A)
- Mit Flusenfilterschublade
- Türanschlag rechts oder links

## Optionen

- Steuerung «Expert+»
- profiClean und wetClean Programme
- PrePaid Card System (RFID)
- Zentraler Frischluftanschluss
- Abluftstutzen
- Maschinensockel
- Gehäuse in Chromstahlausführung
- artLine (anthrazit)

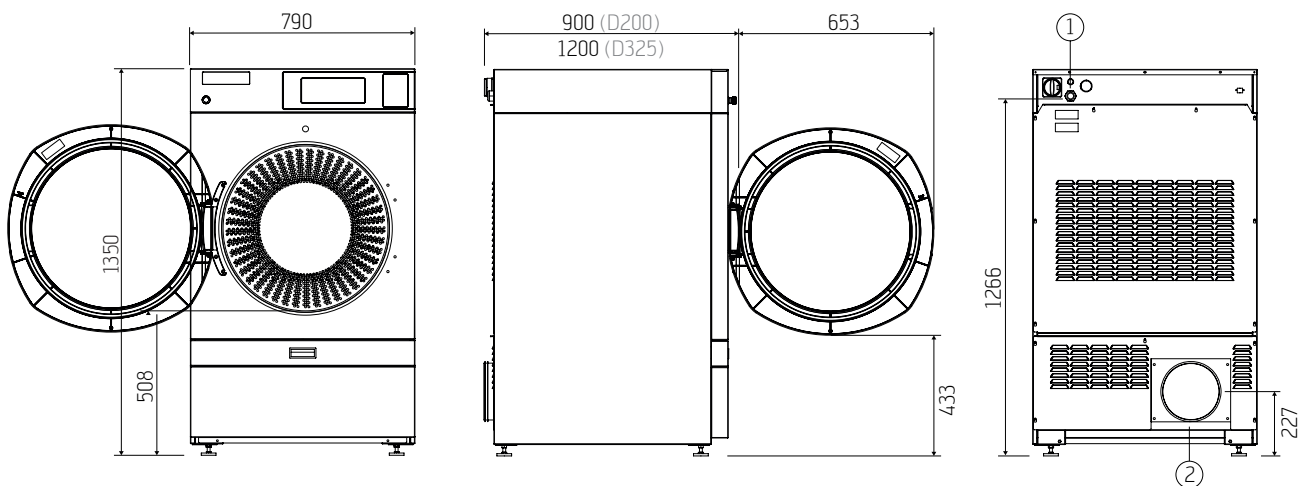
Firmen- oder Markenname	Schulthess	Schulthess
<b>Typ</b>	Spirit proLine D200	Spirit proLine D325
<b>Trocknungsart</b>	Abluft	Abluft
Produkt-Nr.	4253.1	4255.1
<b>Gebrauchseigenschaften</b>		
Füllmenge (1:18)	kg 11	18
Füllmenge (1:20)	kg 10	16
Trommelvolumen	l 200	325
Trommeldurchmesser	mm 728	728
Trommeltiefe	mm 480	780
Verdampfungsleistung	l/min 0,17	0,25
Trocknungsleistung <sup>1)</sup>	kg/h 20	32
<b>Abmessungen</b>		
Höhe	mm 1350	1350
Breite	mm 790	790
Tiefe	mm 900	1200
Leergewicht	kg 196	233
Einfüllöffnung	Ø mm 580	580
<b>Elektrischer Anschluss</b>		
Spannung / Anschlusswerte / Absicherung	400V 3N~ /50Hz /15kW /25A	400 3N~/50Hz/21,2kW/32A
<b>Lüftungsinstallation</b>		
Abluftleistung	m³/h 480	840
Leitungswiderstand bauseits	max. Pa 200	200
Abluftanschluss	Ø mm 200	200
<b>Sicherheit und Service</b>		
Herkunftsland	Schweiz	Schweiz
Garantie	1 Jahr	1 Jahr
Service durch	Schulthess Maschinen GmbH	Schulthess Maschinen GmbH

Erläuterungen:

- nicht vorhanden

• vorhanden

1) Werte ermittelt nach Norm EN 61121 (schranktrocken / Ausgangsfeuchte 50 %)



1) Elektroanschluss

2) Abluftanschluss