

Schulthess-Waschmaschinen

Spirit proLine W 65, 80, 100



Ausführung
Anthrazit



Ausführung
Chrom

	W 65	W 80	W 100
Füllmenge	7kg	9kg	11kg
Trommelvolumen	65l	80l	100l

Ausstattung

- Freistehende, hoctourige Waschmaschine
- Pulverbeschichtetes Stahlgehäuse grau-matt
- Intuitive Bedienung mit 4,3"-Farbdisplay
- Steuerung «Expert»
- 23 Sprachen
- Trommel und Laugenbehälter aus Chromstahl
- Ergonomische Waschmitteleingabe
- Wäsche-Einklemmschutz
- Bequeme Be-/Entladung durch grosse Türen
- Warmwasseranschluss
- Mit Ablaufventil
- Zeitvorwahl bis 7 Wochentage
- Autoclean

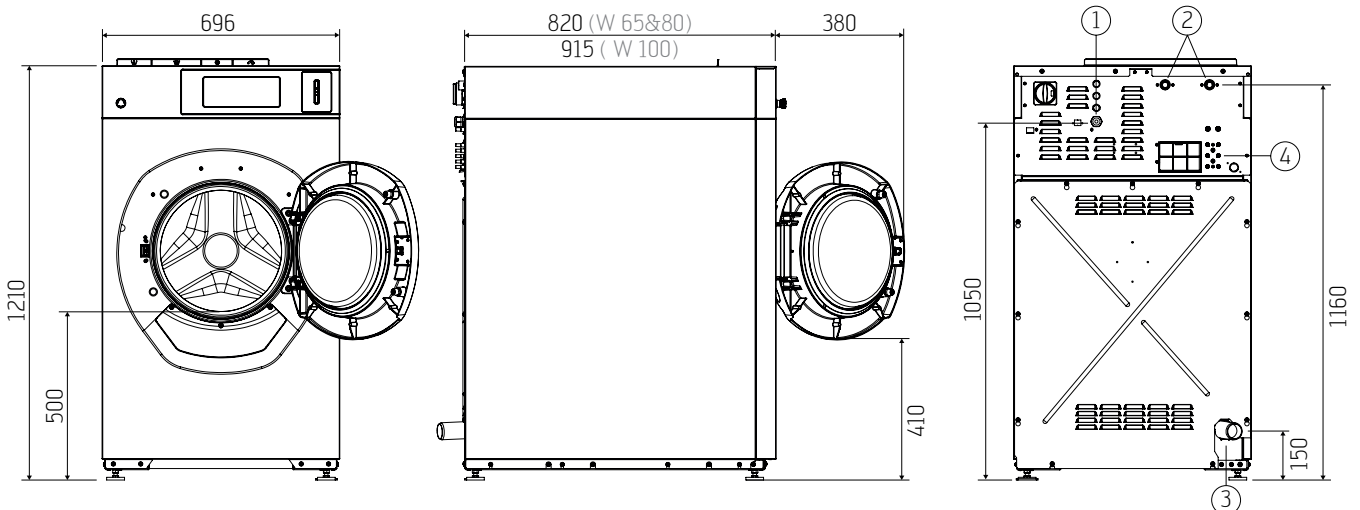
Optionen

- Steuerung «Expert+»
- Gehäuse in Chromstahlausführung
- Anschluss für 8 Flüssigwaschmittel-Dosierpumpen
- Maschinensockel
- Maschinensockel mit Flusenfilterschublade
- Modell mit Ablaufpumpe
- USB-Schnittstelle
- Maschinen-Hygienemonitoring via USB
- PrePaid-Card-System (RFID)
- artLine (anthrazit)

Firmen- oder Markenname	Schulthess		Schulthess
Typ	Spirit proLine W 65		Spirit proLine W 80
Produkt-Nr.	4201.1		4203.1
Gebrauchseigenschaften			
Füllmenge	max. kg	7	9
Trommelvolumen	l	65	80
Schleuderzahl	max. U/min	1200	1200
g-Faktor	g	416	416
Restfeuchtigkeit ¹⁾	%	46	46
Verbrauchsdaten			
Energieverbrauch			
- Kaltwasseranschluss ¹⁾	kWh	1,1	1,5
- Warmwasseranschluss 70°C ¹⁾	kWh	0,34	0,42
Wasserverbrauch	l	56	67
Abmessungen			
Höhe	mm	1210	1210
Breite	mm	696	696
Tiefe	mm	820	820
Leergewicht	kg	200	210
Ausstattung			
Laugenbehälter und Trommel		Chromnickelstahl	Chromnickelstahl
Einfüllöffnung	Ø mm	355	355
Wasserablaufgröße	Ø mm	50	50
Strom- und Wasserversorgung			
Elektrischer Anschluss			
Spannung / Anschlusswerte / Absicherung		400V 3N~ /50Hz /10kW /16A	400V 3N~ /50Hz /10kW /16A
Wasseranschluss			
- Anschluss an Kalt-/Warmwasser 70°C		¾"	¾"
- Wasserdruck	bar	1,5-10	1,5-10
Sicherheit und Service			
Entspricht den EU-Maschinenrichtlinien		2006/42/EG	
Herkunftsland		Schweiz	
Garantie		1 Jahr	
Service durch		Schulthess Maschinen GmbH	

Erläuterungen:

- nicht vorhanden • vorhanden
- 1) Werte ermittelt im Programm 60°C
- 2) Türanschlag: l = links, r = rechts, w = wechselbar
- 3) Reduzierte Heizleistung mit Warmwasseranschluss min. 55°C, möglicherweise Programmverlängerung
- 4) Mit 2 Anschlüssen



- 1) Elektroanschluss 2) Wasseranschlüsse 3) Wasserausgang 4) Flüssigwaschmittel-Anschluss