

# Schulthess-Waschmaschinen

## Spirit proLine W 130, 160



	W 130	W 160
Füllmenge	14kg	18kg
Trommelvolumen	130l	160l

### Ausstattung

- Freistehende, hochtourige Waschmaschine
- Pulverbeschichtetes Stahlgehäuse grau-matt
- Intuitive Bedienung mit 4,3"-Farbdisplay
- Steuerung «Expert»
- 24 Sprachen
- Trommel und Laugenbehälter aus Chromstahl
- Ergonomische Waschmitteleingabe
- Wäsche-Einklemmschutz
- Bequeme Be-/Entladung durch grosse Türen
- Warmwasseranschluss
- Mit Ablaufventil
- Zeitvorwahl bis 7 Wochentage
- Autoclean

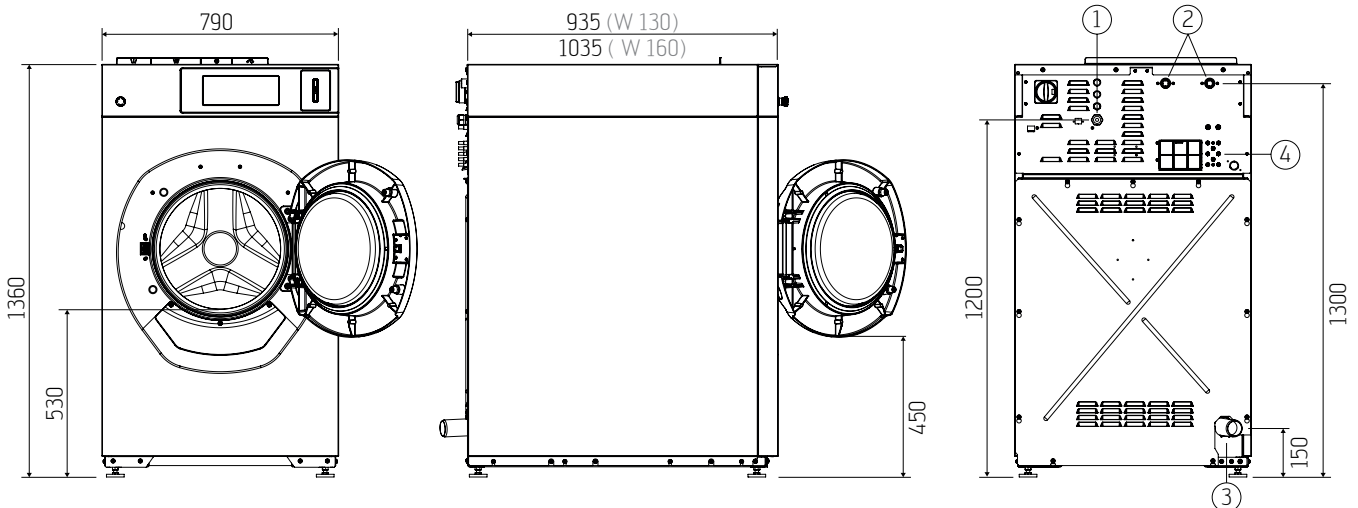
### Optionen

- Steuerung «Expert+»
- Gehäuse in Chromstahlausführung
- Anschluss für 8 Flüssigwaschmittel-Dosierpumpen
- Maschinensockel
- Maschinensockel mit Flusenfilterschublade
- Modell mit Ablaufpumpe
- USB-Schnittstelle
- Maschinen-Hygienemonitoring via USB
- PrePaid-Card-System (RFID)
- artLine (anthrazit)

Firmen- oder Markenname	Schulthess	Schulthess
<b>Typ</b>	<b>Spirit proLine W 130</b>	<b>Spirit proLine W 160</b>
Produkt-Nr.	4204.1	4205.1
<b>Gebrauchseigenschaften</b>		
Füllmenge	max. kg 14	18
Trommelvolumen	l 130	160
Schleuderzahl	max. U/min 1100	1100
g-Faktor	g 419	419
Restfeuchtigkeit <sup>1)</sup>	% 48	48
<b>Verbrauchsdaten</b>		
Energieverbrauch		
- Kaltwasseranschluss <sup>1)</sup>	kWh 2,4	3,1
- Warmwasseranschluss 70°C <sup>1)</sup>	kWh 0,45	0,45
Wasserverbrauch	l 112	144
<b>Abmessungen</b>		
Höhe	mm 1360	1360
Breite	mm 790	790
Tiefe	mm 1035	1035
Leergewicht	kg 350	365
<b>Ausstattung</b>		
Laugenbehälter und Trommel	Chromnickelstahl	Chromnickelstahl
Einfüllöffnung	Ø mm 450	450
Wasserablaufgröße	Ø mm 75	75
<b>Strom- und Wasserversorgung</b>		
Elektrischer Anschluss		
Spannung / Anschlusswerte / Absicherung	400V 3N~ /50Hz /14,9kW /25A	400V 3N~ /50Hz /18kW /32A
Wasseranschluss		
- Anschluss an Kalt-/Warmwasser 70°C	¾"	¾"
- Wasserdruck	bar 1,5-10	1,5-10
<b>Sicherheit und Service</b>		
Entspricht den EU-Maschinenrichtlinien	2006/42/EG	
Herkunftsland	Schweiz	
Garantie	1 Jahr	
Service durch	Schulthess Maschinen GmbH	

**Erläuterungen:**

- nicht vorhanden      • vorhanden
- 1) Werte ermittelt im Programm 60°C
- 2) Türanschlag: l = links, r = rechts, w = wechselbar
- 3) Reduzierte Heizleistung mit Warmwasseranschluss min. 55°C, möglicherweise Programmverlängerung
- 4) Mit 2 Anschlüssen



- 1) Elektroanschluss
- 2) Wasseranschlüsse
- 3) Wasserausgang
- 4) Flüssigwaschmittel-Anschluss