

Schulthess-Wäschetrockner

Spirit topLine TA 9340, TC 9350, TW 9360

Ausstattung

- Füllmenge: 8kg
- Trommelvolumen: 150l
- Elektronisch und zeitgesteuerte Trocknungsprogramme
- LED-Trommelbeleuchtung
- Knitterschutz
- Elektronische Restfeuchtemessung
- Grosses 4,3"-Farbdisplay
- Programmstand- und Restzeitanzeige
- Sprachwahltaste
- Türanschlag rechts oder links
- Anthrazit- oder Chromstahlausführung



Optionen

- Turmbausatz
- Maschinensockel
- PrePaid-Card-System, Cash-Card-System

	TA 9340	TC 9350	TW 9360
Trocknungsart	Abluft	Luftkondensat	Wärmepumpe



Spirit topLine Wäschetrockner

Firmen- oder Markenname	Schulthess		
Typ	Spirit topLine TA 9340	Spirit topLine TC 9350	Spirit topLine TW 9360
Trocknungsart	Abluft	Kondensation mit Wärmetauscher Luft	Kondensation mit Wärmepumpe
Produkt-Nr.	9340.2U	9350.2U	9360.2U
Füllmenge max. kg	8	8	8
Bauform			
Standgerät mit Arbeitsplatte	•	•	•
Wasch-Trocken-Säule	•	•	•
Türanschlag ¹⁾	r/l/w	r/l/w	r/l/w
Abmessungen			
Höhe	cm 90	90	90
Breite	cm 63	63	63
Tiefe einschließlich Wandabstand	cm 83	84	84
Höhe für Unterbau	cm 90,5	90,5	90,5
Tiefe bei geöffneter Tür	cm 144	146	146
Höhe verstellbar	cm 2	2	2
Ausstattung			
Einfüllöffnung	Ø cm 36/180°	36/180°	36/180°
Türöffnungsautomatik	•	•	•
Anschlusskabel	m 1,5	1,5	1,5
Ablaufschlauch	m -	2 / Ø 22mm	2 / Ø 22mm
Direktablauf mit Pumpe	-	•	•
Maximale Ablaufhöhe	m -	1	1
Abluftleitung	Ø 100 mm, 90° Winkeladapter	-	-
Abluftschlauch Ø 100 mm	m 2	-	-
Strom- und Wasserversorgung			
Elektrischer Anschluss			
Spannung / Anschlusswerte / Absicherung	400V 3N~ /50Hz /5,9kW /10A 400V 2N~ /50Hz /4,4kW /10A	400V 3N~ /50Hz /5,1kW /10A 400V 2N~ /50Hz /3,7kW /10A	400V 2N~ /50Hz /3,4kW /10A

Sicherheit und Service

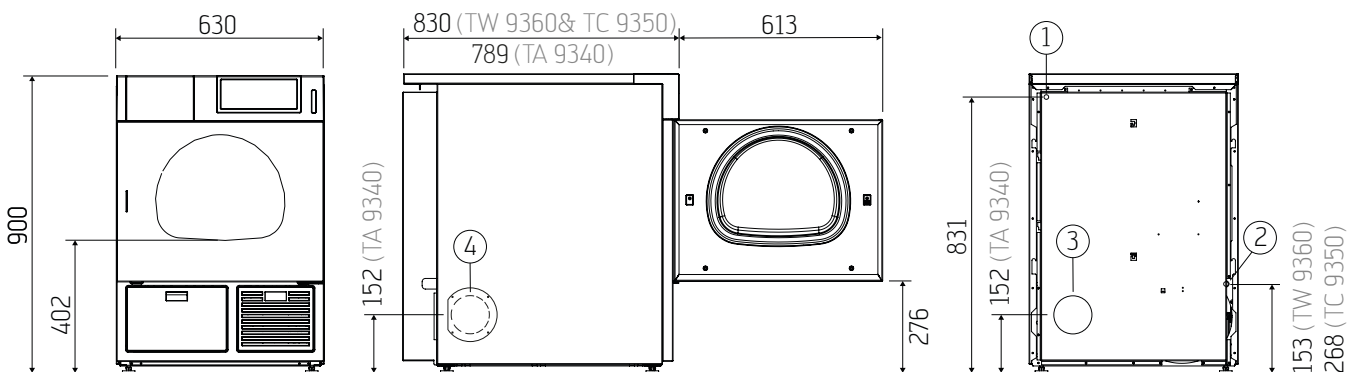
Herkunftsland	Schweiz
Garantie	1 Jahr
Service durch	Schulthess Maschinen GmbH

Erläuterungen:

- nicht vorhanden

• vorhanden

1) Türanschlag: l = links, r = rechts, w = wechselbar



1) Elektroanschluss

2) Anschluss Kondensatablauf (TC 9350 & TW 9360)

3) Abluft hinten (TA 9340)

4) Option Abluft rechts/links (TA 9340)

Schulthess Maschinen GmbH
 Hetzendorferstraße 191, 1130 Wien
 Telefon 01/803 98 00
 verkauf@schulthess.at, www.schulthess.at

