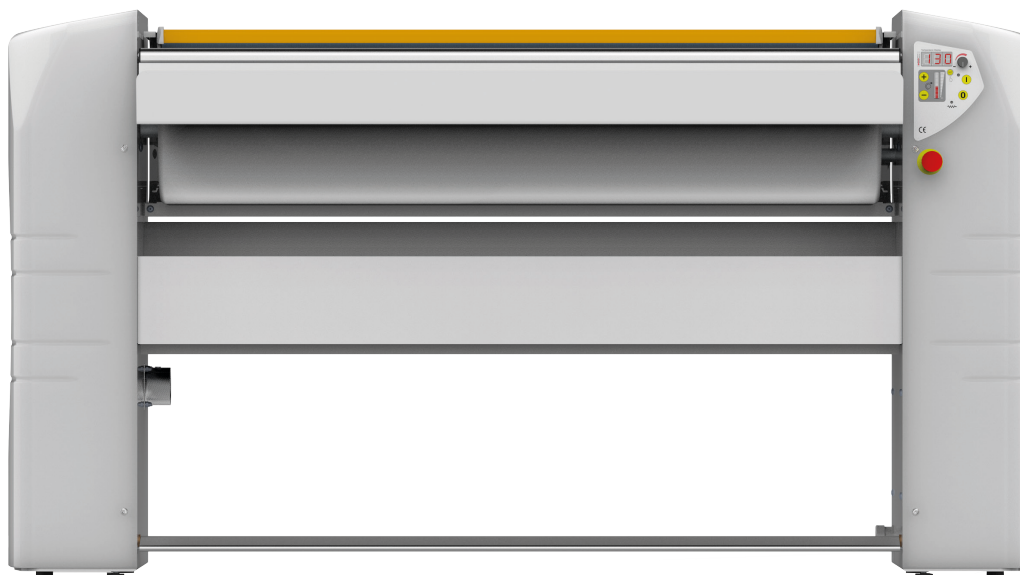


Schulthess-Muldenmangeln

eLine e140.30, e160.30, e200.30



Ausstattung

- Walzendurchmesser: 30cm
- Mulde aus verchromtem Stahl
- Einführungsbrett aus Aluminium
- Automatische Heizmulden-Bewegung mit Fußpedal
- Stufenlos einstellbare Bügelgeschwindigkeit
- Nutzerfreundliche Steuerung
- Elektronische Temperatursteuerung
- Geringe Energiekosten
- Wartungsarmes Design
- Mit Dampfabzug

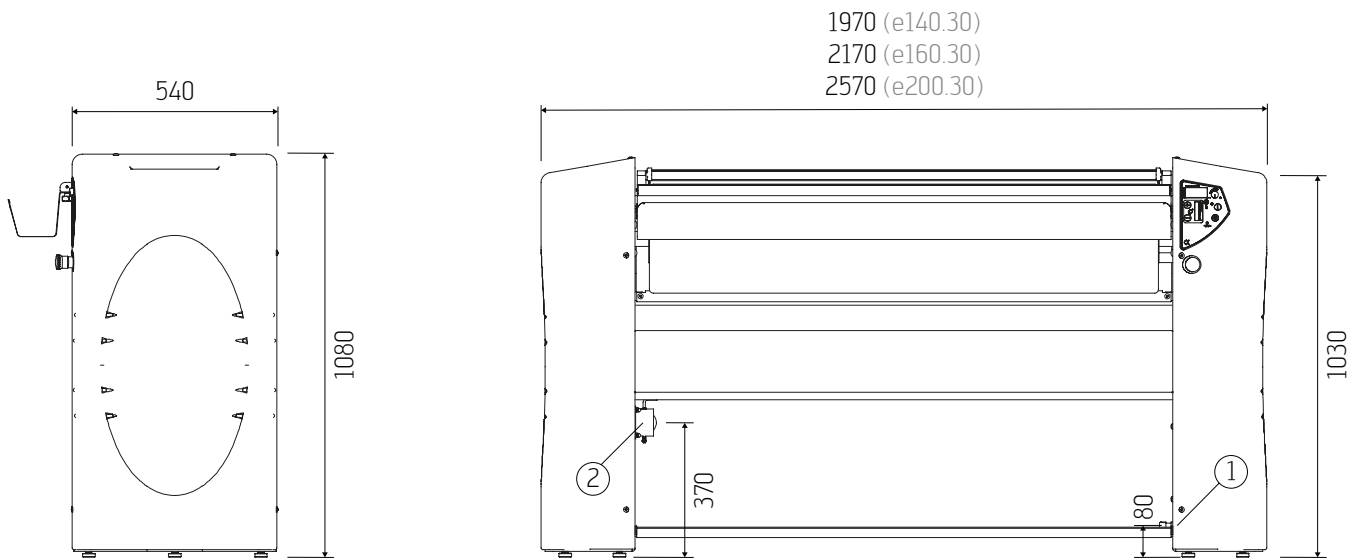
Optionen

- Walzenbewicklung Tenax
- Energiesparender Sleep Mode
- Integriertes Bezahlsystem

	e140.30	e160.30	e200.30
Walzenbreite	140cm	160cm	200cm
Max. Breite der Wäschestücke	280cm	320cm	400cm

eLine Muldenmangeln

Firmen- oder Markenname	GMP		GMP
Typ	e140.30		e160.30
Gebrauchseigenschaften			
Walzenmaße	mm	1400 x Ø 300	1600 x Ø 300
Empfohlene max. Breite der Wäschestücke	mm	2800	3200
Bügelgeschwindigkeit stufenlos	m/min	1-5	1-5
Stundenleistung (empf. Feuchtigkeit)	kg	40 (25%)	50 (25%)
Abmessungen			
Höhe	mm	1080	1080
Breite	mm	1970	2170
Tiefe	mm	540	540
Leergewicht	kg	219	231
Anschlüsse			
Elektrischer Anschluss			
Spannung / Anschlusswerte / Absicherung	400V 3N~ /50Hz /11kW/10A		400V 3N~ /50Hz /12,5kW/10A
Dampfabzug			
- Anschluss	Ø mm	75	75
- Volumen	m³/h	90	90
Sicherheit und Service			
Herkunftsland	Italien		
Garantie	1 Jahr		
Service durch	Schulthess Maschinen GmbH		



1) Elektroanschluss 2) Dampfabzug

Schulthess Maschinen GmbH
 Hetzendorferstraße 191, 1130 Wien
 Telefon 01/803 98 00
 verkauf@schulthess.at, www.schulthess.at

