

Schulthess-Waschmaschinen

Spirit topLine 8940, 9240

Ausstattung

- 94 profiClean- und 24 frei programmierbare Programmplätze
- profiClean-Programmähltaste
- Schleuderdrehzahl: 1600 U/min
- g-Faktor 690
- Restfeuchtigkeit 43%
- Grosses 4,3"-Farbdisplay
- Sprachähltaste
- 3D-Waschtrommel
- USB-Schnittstelle für PC-Software
- Türanschlag rechts oder links
- Mit Ablaufventil oder -pumpe



Optionen

- Maschinensockel
- Maschinensockel mit Flusenfilterschublade
- Anschluss für 8 Flüssigwaschmittel mit Dosierpumpe
- RFID-Card-System
- Chromstahlausführung (nur Modell 9240)

	8940	9240
Füllmenge	7kg	8kg
Trommelvolumen	60l	70l



Spirit topLine Waschmaschinen

Firmen- oder Markenname	Schulthess	
Typ	Spirit topLine 8940	Spirit topLine 9240
Produkt-Nr.		
Modell mit Ablaufpumpe (P)	8940.2EPU	9240.2EPU
Modell mit Ablaufventil (V)	8940.2EUV	9240.2EUV
Gebrauchseigenschaften		
Füllmenge	max. kg 7	8
Trommelvolumen	l 60	70
Schleuderrate	max. U/min 1600	1600
g-Faktor	g 690	690
Restfeuchtigkeit ¹⁾	% 43	43
Bauform		
Standgerät mit Arbeitsplatte	•	•
Türanschlag ²⁾	r/l/w	r/l/w
Abmessungen		
Höhe	cm 90	90
Breite	cm 63	63
Tiefe einschließlich Wandabstand	cm 72	72
Tiefe bei geöffneter Tür (Frontlader)	cm 116	116
Höhe verstellbar	cm 1	1
Leergewicht	kg 100	102
Ausstattung		
Laugenbehälter und Trommel	Chromnickelstahl	Chromnickelstahl
Einfüllöffnung	Ø cm 34/180°	34/180°
Türöffnungsautomatik	•	•
Anschlusskabel	m 1,6	1,6
Wasserablauf		
- Ablaufschlauch mit Bogen, nur (P)	m 1,5	1,5
- Modell mit Ablaufpumpe (P)	Ø mm 21	21
- Modell mit Ablaufventil (V)	Ø mm 50	50
Strom- und Wasserversorgung		
Elektrischer Anschluss		
Spannung / Anschlusswerte / Absicherung	400V 2N~ /50Hz /4,6kW /10A 240V 1N~ /50Hz /2,4kW /10A	400V 3N~ /50Hz /4,6kW /10A 400V 2N~ /50Hz /4,6kW /10A 230V 1N~ /50Hz /2,5kW /13A 230V 1N~ /50Hz /2,3kW /10A
Wasseranschluss		
- Druckschlauch G 3/4" mit Feinfilter	m 1,5	1,5
- anschließbar an Kalt-/Warmwasser 70°C	•	•
- Wasserdruck	bar 1-10	1-10
Sicherheit und Service		
Entspricht den EU-Maschinenrichtlinien	2006/42/EG	
Herkunftsland	Schweiz	
Garantie	1 Jahr	
Service durch	Schulthess Maschinen GmbH	

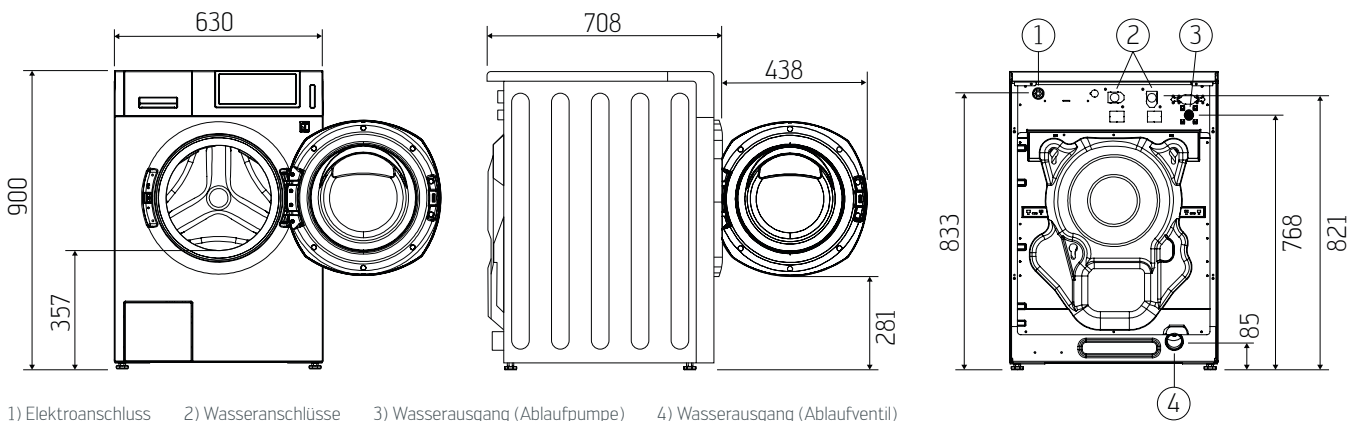
Erläuterungen:

- nicht vorhanden

• vorhanden

1) Werte ermittelt im Programm 60°C

2) Türanschlag: l = links, r = rechts, w = wechselbar.



1) Elektroanschluss 2) Wasseranschlüsse 3) Wasserausgang (Ablaufpumpe) 4) Wasserausgang (Ablaufventil)

Schulthess Maschinen GmbH
 Hetzendorferstraße 191, 1130 Wien
 Telefon 01/803 98 00
 verkauf@schulthess.at, www.schulthess.at