

Schulthess Waschmaschinen

MyWash MAQ-11, MAQ-14, MAQ-18

Ausstattung

- Frei programmierbare Mikroprozessorsteuerung
- Wet-Cleaning-Programme
- g-Faktor 450
- Innen- und Außentrommel aus Chromnickelstahl
- Mehrsprachiges Touch-Interface (37 Sprachen)
- USB-Schnittstelle für PC-Software
- Steuerung von bis zu 8 externen Waschmitteldosierpumpen
- Türanschlag rechts oder links
- Mit Ablaufventil



Optionen

- Ablaufpumpe (nur Modelle MAQ-11/14)
- Gehäuse in Chromnickelstahlausführung
- Integriertes Bezahlsystem
- Maschinentsockel
- Wasserrückgewinnung
- Zusätzliche 6 Steuersignale für Flüssigwaschmittel mit Dosierpumpe
- Dampfheizung

	MAQ	11	14	18
Füllmenge (1:9/1:10)		11/10kg	14/13kg	20/18kg
Trommelvolumen		100l	130l	180l

MyWash Waschmaschinen

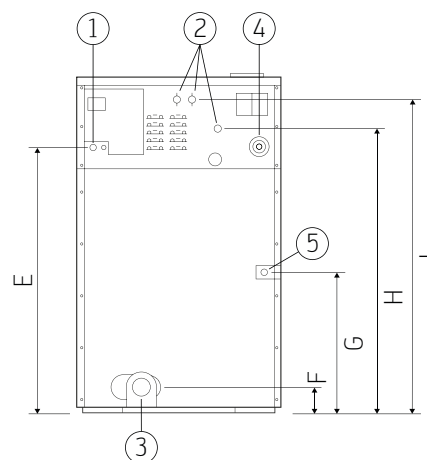
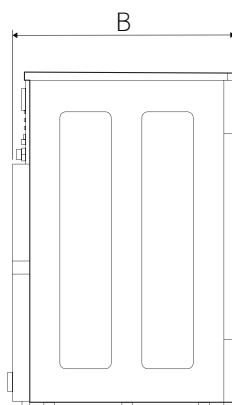
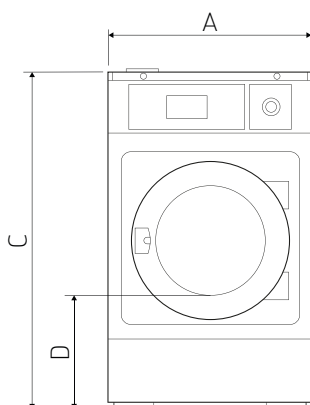
Firmen- oder Markenname	MyWash	MyWash	MyWash
Typ	MAQ-11	MAQ-14	MAQ-18
Gebrauchseigenschaften			
Füllmenge (1.9/1.10)	max. kg 11/10	14/13	20/18
Trommelvolumen	l 100	130	180
Schleuderzahl	max. U/min 1231	1138	1071
g-Faktor	g 450	450	450
Abmessungen			
Höhe	cm 119	131	142
Breite	cm 69	79	89
Tiefe	cm 79	87	91
Leergewicht	kg 230	250	360
Ausstattung			
Laugenbehälter und Trommel	Chromnickelstahl	Chromnickelstahl	Chromnickelstahl
Einfüllöffnung	Ø cm 37,3	37,3	37,3
Türöffnungsautomatik	•	•	•
Wasserablauf (Ventil)	Ø 3"	3"	3"
Strom- und Wasserversorgung			
Elektrischer Anschluss			
Spannung / Anschlusswerte / Absicherung			
- Elektroheizung	400V 3N~ /50Hz /6,25kW /10A	400V 3N~ /50Hz /9,4kW /16A	400V 3N~ /50Hz /12,75kW /20A
- Elektroheizung reduziert ¹⁾ / Dampf	230V 1N~ /50Hz /0,75kW /6A	230V 1N~ /50Hz /1,1kW /10A	230V 1N~ /50Hz /2,2kW /10A
Wasseranschluss			
- Anschluss an Kalt-/Warmwasser 70°C	¾"	¾"	¾"
- Wasserdruck	bar 2-4	2-4	2-4
Dampfheizung (Option)			
- Anschluss	½"	½"	½"
- Anschlusswert	kg/h 7	8,5	12
Sicherheit und Service			
Entspricht den EU-Maschinenrichtlinien	2006/42/EG		
Herkunftsland	Spanien		
Garantie	1 Jahr		
Service durch	Schulthess Maschinen GmbH		

Erläuterungen:

- nicht vorhanden

• vorhanden

1) Reduzierte Heizleistung bei Warmwasseranschluss min. 55°C, möglicherweise Programmverlängerung



1) Elektroanschluss

2) Wasseranschlüsse

3) Wasserausgang

4) Flüssigwaschmittel-Anschluss

5) Dampfanschluss

	A	B	C	D	E	F	G	H	I
MAQ-11	692	788	1185	370	913	125	354	985	1100
MAQ-14	788	869	1307	440	1034	243	385	1106	1221
MAQ-18	884	913	1415	450	1035	95	380	1207	1322

Schulthess Maschinen GmbH
 Hetzendorfer Straße 191, 1130 Wien
 Telefon 01/803 98 00
 verkauf@schulthess.at, www.schulthess.at

