

Wärmepumpentrockner | Eigenheim

Sèche-linge à thermopompe | Maison individuelle

Asciugatrice a termopompa | Casa monofamiliare

Heat pump dryer | Private home

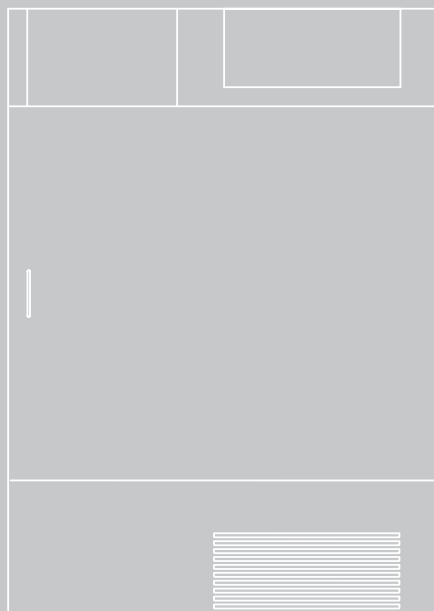
Aufstellanleitung

Notice d'installation

Istruzioni per l'installazione

Installation instructions

WT14 EFH W



Symbole



Lesen Sie die Anleitungen.



Warnhinweise sind mit einem Warndreieck gekennzeichnet! Es wird angegeben, wie die Gefahr vermieden werden kann!

Signalwörter kennzeichnen die Schwere der Gefahr, die auftritt, wenn sie nicht vermieden wird.



Warnung

bedeutet, dass Personenschäden, unter Umständen auch lebensgefährliche Verletzungen auftreten können



Achtung

bedeutet, dass Sachschäden auftreten können.

Sicherheit und Schutzmassnahmen

Beachten Sie beim Aufstellen und Anschliessen des Gerätes die folgenden Sicherheitshinweise, Warnungen, allgemeinen Hinweise wie auch eventuelle besondere Vorschriften des zuständigen Wasser- und Elektrizitätswerkes.

- ▶ Lassen Sie das Gerät durch geschultes Fachpersonal gemäss Aufstellanleitung installieren.
- ▶ Überprüfen Sie die Maschine auf Transportschäden. Nehmen Sie ein Gerät mit sichtbaren Schäden nicht in Betrieb.

Warnung

Verletzungsgefahr!

Der Wäschetrockner hat ein hohes Gewicht.

- ▶ Achten Sie bei Transport und Installation des Gerätes (Entladen, Verrücken usw.) darauf, dass dieses nicht herunterfällt oder kippt.

Beim Anheben des Wäschetrockners an vorstehenden Bauteilen (z.B. Einfülltür) können diese abbrechen.

- ▶ Heben Sie das Gerät nicht an vorstehenden Bauteilen an!

Durch unsachgemässe Verlegung von Schläuchen und Netzleitungen besteht Stolper- und Verletzungsgefahr.

- ▶ Verlegen Sie Schläuche und Kabel so, dass man nicht darüber stolpert.

Kinder können sich beim Spielen in Verpackungsteile oder Folien einwickeln oder sich diese über den Kopf ziehen und ersticken.

- ▶ Halten Sie Verpackungsmaterial von Kindern fern.

Achtung

Geräteschaden!

Beim Betreiben des Trockners im Freien besteht Kurzschluss- bzw. Brandgefahr.

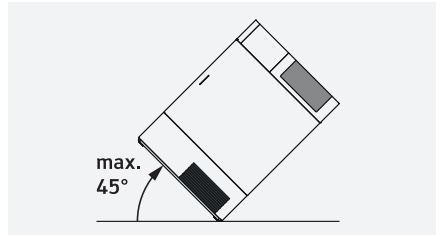
- ▶ Stellen Sie das Gerät nicht im Freien (z.B. Balkon) auf.
- ▶ Achten Sie darauf, dass am Aufstellort eine Mindesttemperatur von 5 °C nicht unterschritten wird. Bei tieferen Temperaturen kann die Störungsmeldung «Fehler F – 11» angezeigt werden.
- ▶ Das Gerät darf nicht aufgestellt werden hinter einer verschliessbaren Tür, einer Schiebetür oder einer Tür mit einem Scharnier, welches dem Scharnier des Trockners so gegenüberliegt, dass ein vollständiges Öffnen der Einfülltür des Trockners eingeschränkt ist.

- ▶ Die Belüftungsöffnungen im Gehäuseboden dürfen nicht durch Teppichboden verstopft werden.
- ▶ Die Betriebstemperatur des Gerätes beträgt 5 bis 35 °C.

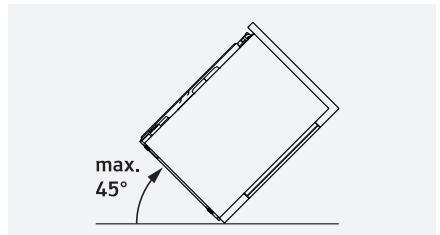
Gerät transportieren

Achtung

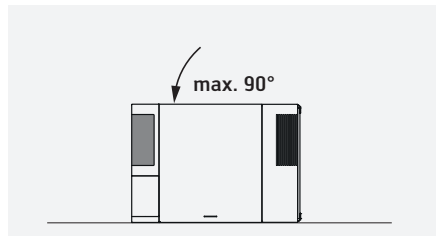
- ▶ Gerät maximal 45° nach rechts neigen.



- ▶ Gerät maximal 45° nach vorne neigen.



Das Gerät darf sorgfältig auf die linke Seitenfläche gelegt werden:



Nach jedem Transport muss der Trockner 10 Minuten ruhen, bevor er eingeschaltet werden darf.

Gerät aufstellen

Bei ungenügender Raumbelüftung kann sich die Trocknungszeit verlängern und der Energieverbrauch erhöhen. Kleine geschlossene Räume ohne Be- und Entlüftungsmöglichkeit sind nicht geeignet.

- ▶ Achten Sie darauf, dass der Trockner in einem gut belüfteten Raum installiert wird.
- ▶ Sorgen Sie für gute Raumbelüftung während des Trocknens, z.B. durch Öffnen von Fenstern oder Türen oder durch unverschliessbare Belüftungsöffnungen in Wänden oder Türen.

Aufstellfläche

Um die Standsicherheit des Gerätes zu gewährleisten, muss die Aufstellfläche fest, eben und trocken sein. Weiche Bodenbeläge, z.B. Teppichböden oder Beläge mit Schaumstoffrücken, sind als Untergrund nicht geeignet.

Das Lüftungsgitter unterhalb der Tür darf nicht verdeckt werden. Andernfalls ist die ausreichende Zufuhr von Kühlluft nicht gewährleistet.

- ▶ Halten Sie die Umgebung des Gerätes frei von Staub und Flusen.

Fixier-Set

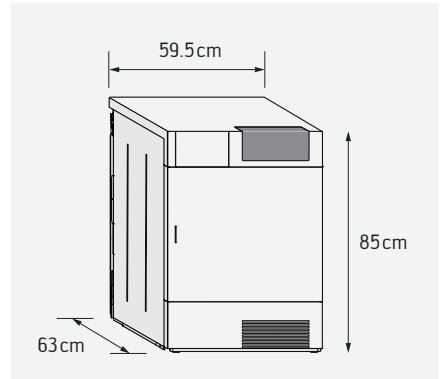
Wird der Trockner auf einer rutschigen Unterlage, z.B. einem Sockel aus Plättli-boden (Fliesen) aufgestellt, muss er mit zwei Aufnahmetellern gesichert werden.

Fixier-Sets zum Kleben oder Bohren sind beim Fachhändler oder unserem Kundendienst erhältlich.

- ▶ Fixier-Set zum Bohren (Stahl)
Bestell-Nr. S110
- ▶ Fixier-Set zum Kleben (Kunststoff)
Bestell-Nr. S1215

Gerätemasse beachten

Der Mindestabstand zwischen dem Gerät und einer Wand beträgt 1 cm.

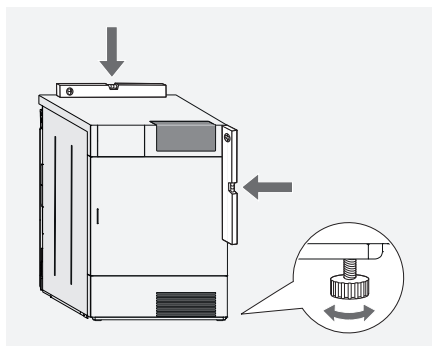


Gerät ausrichten

- ▶ Richten Sie den Trockner mit Hilfe einer Wasserwaage aus. Andernfalls kann das Gerät während des Betriebs wandern und Schäden verursachen bzw. Kondenswasser verlieren.

Hinweis

Das Gerät muss lotrecht mit allen vier Füßen fest auf dem Boden stehen und darf nicht wackeln.



Wasch-Trocken-Säule

Um Platz zu sparen, kann der Wäschetrockner auf eine Waschmaschine gestellt werden (Wasch-Trocken-Säule). Der Trockner muss dabei mit einem Turm-Bausatz auf der Waschmaschine befestigt werden.

Turm-Bausätze sind beim Fachhändler oder unserem Kundendienst erhältlich. Die Installation muss durch geschultes Fachpersonal erfolgen.

- ▶ Turm-Bausatz, weiss
Bestell-Nr. 51027
- ▶ Turm-Bausatz, grau
Bestell-Nr. 51028

Warnung

Kippgefahr!

Stellen Sie niemals eine Waschmaschine auf einen Trockner.

Wasserablauf

Das kondensierte Wasser sammelt sich in der Kondensatwanne und wird von dort in die Abwasserleitung gepumpt. Der Ablaufschlauch ist an der Rückseite des Trockners an der Kondensatwanne befestigt und kann nach links oder rechts weggeführt werden.

Dimensionen des Ablaufschlauchs:
ø 10 / 15x1900 mm

- ▶ Führen Sie den Ablaufschlauch in einen Spültisch-Sifon oder eine andere Abwasserleitung ein.

! Achtung

Überprüfen Sie, dass keine Zugkraft auf den Ablaufschlauch ausgeübt wird. Bei starkem Zug kann der Schlauch knicken, wodurch das Kondenswasser nicht mehr abgepumpt werden kann.

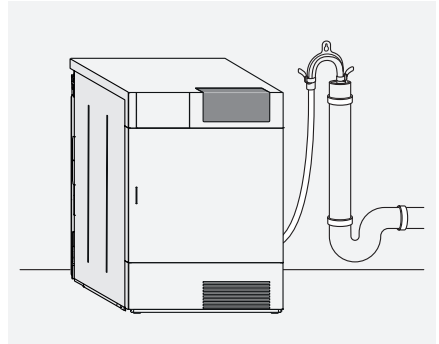
Stellen Sie sicher, dass die Pumpe nicht höher als 100 cm pumpen muss und dass kein Abwasser in die Kondensatwanne zurückfließen kann.

Ist die Distanz zum bauseitigen Ablauf zu gross, kann beim Fachhändler oder unserem Kundendienst eine Schlauchverlängerung bezogen werden:

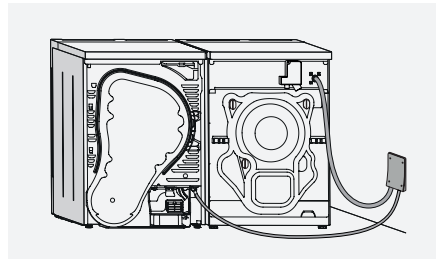
- ▶ Ablaufschlauch-Verlängerung 2 m
Bestell-Nr. 51023

Anschlussmöglichkeiten

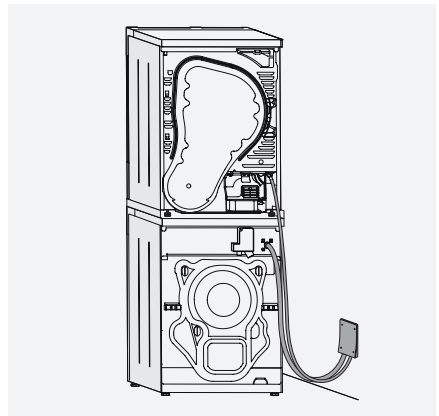
Ablauf in Standrohr leiten



Ablauf in gemeinsamen Sifon leiten



- ▶ Geräte stehen nebeneinander



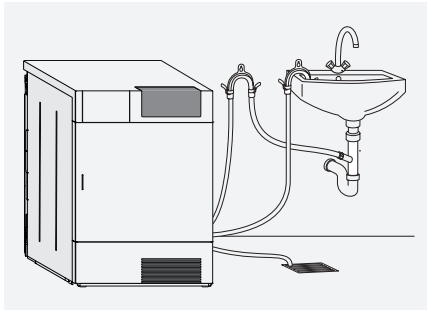
- ▶ Wasch-Trocken-Säule

Wird für Waschmaschine und Trockner derselbe Sifon benutzt, muss unter Umständen an der Rückwand des Trockners ein Rückschlagventil montiert werden.

Rückschlagventile sind beim Fachhändler oder unserem Kundendienst erhältlich:

- ▶ Rückschlagventil
Bestell-Nr. E 631 944.

Weitere Möglichkeiten



- ▶ Schlauchbogen in ein Waschbecken einhängen
- ▶ Ablauf in den Sifon eines Waschbeckens leiten
- ▶ Ablauf in einen Bodenablauf leiten

Je nach Situation muss an der Rückwand des Trockners ein Rückschlagventil montiert werden.

Rückschlagventile sind beim Fachhändler oder unserem Kundendienst erhältlich.

- ▶ Rückschlagventil
Bestell-Nr. E 631 944.

Elektrischer Anschluss

Hinweis

Der Anschluss an die Stromversorgung muss durch eine Fachperson ausgeführt werden.

Elektrischen Anschluss nach den Vorschriften und Bestimmungen der örtlichen Elektrizitätsbehörde und des Elektrizitätswerks erstellen.

Das Gerät ist zugelassen für festen Anschluss, allpolig abschaltbar über Hauptschalter bzw. Wandschalter mit Kontaktabstand von mindestens 3 mm oder Steckkontakt.

Netzleitung

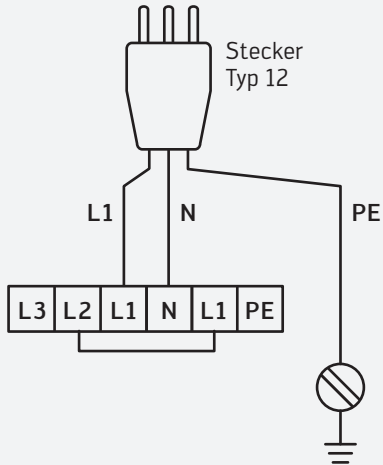
Das Gerät wird mit einer 165 cm langen Netzleitung mit Stecker T 12 ausgeliefert, zum Anschluss an Einphasen-Wechselstrom mit Nullleiter.

Warnung

Gefahr von Stromschlag oder Brand!
Verwenden Sie keine Verlängerungskabel.
Vermeiden Sie Mehrfachkupplungen.
Verwenden Sie keine steckbaren, mobilen Zeitschaltuhren.

Der Wäschetrockner darf nicht über eine externe Schaltung angegeschlossen werden, welche das Gerät regelmäßig ein- und ausschaltet (z.B. Zeitschaltuhr).

230V 1N~



Wärmepumpe	0,5 kW
Antriebsmotor und Prozesslüfter	0,4 kW
Kondensatpumpe	0,1 kW
Sicherung	10 AT

L1 braun	N blau
L2 schwarz	PE gelb-grün

Symboles



Lisez les instructions.



Les avertissements de sécurité sont précédés d'un triangle de signalisation ! Il est indiqué comment éviter le danger !

Les avertissements caractérisent la gravité du danger qui survient si celui-ci n'est pas évité.



Avertissement

indique que de graves dommages corporels, voir même un danger de mort peuvent survenir.



Attention

indique que des dommages aux biens peuvent survenir.

Sécurité et mesures de protection

Respectez les conseils de sécurité, consignes et remarques générales lors de l'installation et du raccordement de l'appareil ainsi que les éventuelles prescriptions spécifiques de vos sociétés de distribution des eaux et de l'électricité.

- ▶ Faites installer l'appareil par un personnel spécialisé formé et conformément à la notice d'installation.
- ▶ Vérifiez la machine du point de vue des avaries de transport. Ne branchez pas un appareil visiblement endommagé.

Avertissement

Risque de blessure!

Le sèche-linge a un poids élevé.

- ▶ Lors du transport et de l'installation de l'appareil (déchargement, déplacement etc.), veillez à ce qu'il ne tombe pas et ne bascule pas.

Si vous soulevez l'appareil par les pièces en saillie (par ex. porte de remplissage), elles peuvent se rompre et provoquer des blessures.

- ▶ Ne soulevez pas l'appareil par les pièces en saillie.

En cas de pose non conforme des tuyaux et câbles d'alimentation, il existe un risque de trébuchement et de blessure.

- ▶ Posez les flexibles et câbles de manière à ce que personne ne puisse trébucher.

S'ils jouent avec les emballages / les films et les pièces d'emballage, les enfants peuvent s'enrouler dedans ou se les passer sur la tête et étouffer.

- ▶ Gardez le matériel d'emballage éloigné des enfants.

Avertissement

Risque de choc électrique !

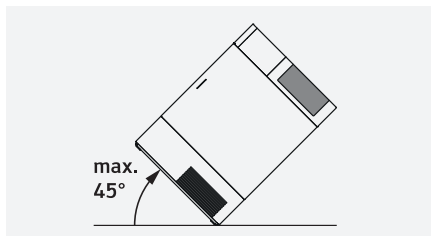
En cas d'utilisation de la machine en extérieur, il existe un risque de court-circuit et d'incendie.

- ▶ L'appareil ne doit pas être installé à l'extérieur (p.ex. balcon).
- ▶ Veillez à ce que la température à l'emplacement de la machine ne soit pas inférieure à 5 °C. A défaut, le message d'erreur «Erreur F – 11» pourra s'afficher.
- ▶ L'appareil ne doit pas être installé derrière une porte pouvant être fermée, une porte coulissante ou une porte à charnière si la charnière gêne l'ouverture complète de la porte de remplissage du sèche-linge.
- ▶ Les ouvertures de ventilation au fond du boîtier ne doivent pas être colmatées par la moquette.
- ▶ La température d'exploitation de l'appareil est de 5 à 35 °C.

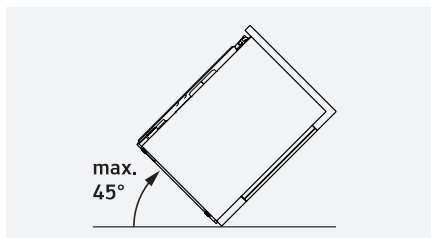
Transporter l'appareil

Attention

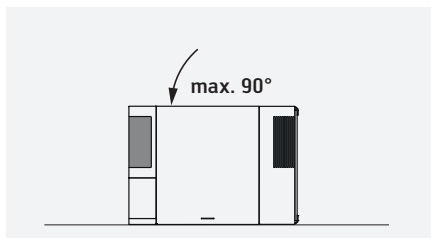
- ▶ Incliner l'appareil au maximum à 45° vers la droite.



- ▶ Incliner l'appareil au maximum à 45° vers l'avant.



La machine peut être couchée soigneusement sur le côté gauche.



Après chaque transport, la machine doit reposer 10min avant d'être mise en marche

Installer l'appareil

En cas de ventilation insuffisante de la pièce, le temps de séchage peut être rallongé et la consommation d'énergie augmenter.

Les petites pièces fermées sans aération ne conviennent pas à l'installation d'un sèche-linge.

- ▶ Veillez à ce que le sèche-linge soit installé dans un local bien ventilé.
- ▶ Pendant le séchage, veillez à une bonne ventilation de la pièce en ouvrant par ex. la fenêtre ou la porte ou à travers des grilles de ventilation permanentes dans les murs ou les portes.

Emplacement d'installation

Afin de garantir la stabilité de l'appareil, sa surface d'installation devra être fixe, plane et sec. Les revêtements de sol souples tels que moquettes ou matériaux à dos en produit alvéolaire ne conviennent pas à cet effet.

Ne pas couvrir la grille d'aération visible sur l'avant de l'appareil, en dessous de la porte car un afflux suffisant d'air de refroidissement ne serait pas garanti.

- ▶ L'environnement du sèche-linge doit être exempt de poussière et peluches.

Kit de fixation

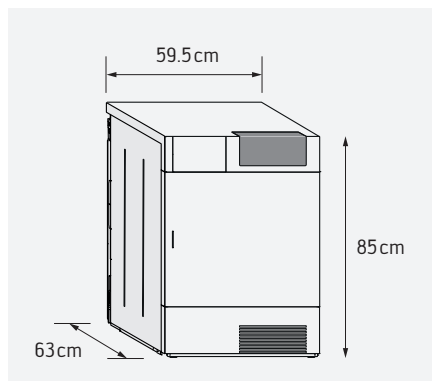
En cas de montage sur des supports glissants, p.ex. socles en carrelage, deux plateaux autocollants permettent d'éviter un glissement de l'appareil et protègent le carrelage..

Vous pourrez vous procurer des sets de fixation, en bloc, auprès de votre revendeur spécialisé ou de notre service après-vente :

- ▶ Set de fixation à percer (Acier)
Numéro de commande S110
- ▶ Set de fixation à coller (Plastique)
Numéro de commande 51215

Observer les dimensions de l'appareil.

La distance minimale entre l'appareil et le mur ou un éventuel appareil adjacent est de 1 cm.

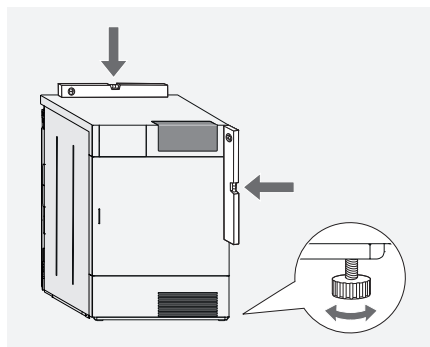


Alignement de l'appareil

- ▶ Alignez l'appareil de tous les côtés à l'aide d'un niveau à bulle d'air. Dans le contraire, l'appareil peut se déplacer pendant le service et causer des dommages) ou perdre de la condensation.

Avertissement

L'appareil doit être installé perpendiculairement avec les quatre pieds tous bien posés sur le sol. Il ne doit pas vasciller.



Colonne de lavage et séchage

Afin de gagner de la place, vous pouvez installer votre sèche-linge sur le lave-linge (colonne de lavage et séchage).

Le sèche-linge doit être fixé sur le lave-linge au moyen d'une garniture de montage en colonne.

Vous pourrez vous procurer la garniture de montage en colonne auprès de votre revendeur spécialisé ou de notre service après-vente. L'installation ne doit être effectuée que par un technicien spécialisé.

Garniture de montage en colonne,
blanche

Numéro de commande 51027

- ▶ Garniture de montage en colonne,
grise
Numéro de commande 51028



Avertissement

Risque de basculement !

Ne poser en aucun cas un lave-linge sur un sèche-linge.

Evacuation de l'eau

L'eau de condensation est collectée dans la cuve et y est pompée par l'écoulement d'eau.

Le tuyau d'écoulement d'eau est fixé à l'arrière du sèche-linge sur la cuve de condensation et peut être guidé vers la gauche ou vers la droite.

Dimensions du tuyau d'évacuation d'eau: $\varnothing 10/15 \times 1900$ mm

- ▶ Guidez le tuyau d'écoulement d'eau dans un siphon de lavabo ou dans un autre tuyau d'écoulement.



Attention

Vérifiez qu'aucune force de traction n'est exercée dessus.

En cas de forte traction, le tuyau peut se plier et la condensation ne pourra alors plus être pompée.

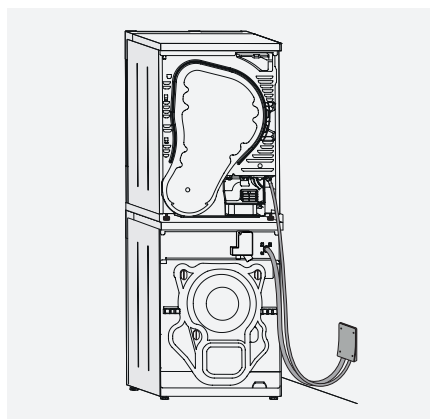
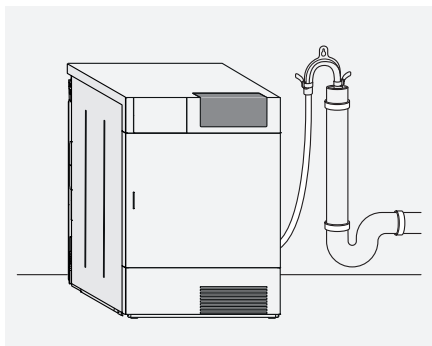
Assurez-vous que la pompe ne doit pas pomper à une hauteur de plus de 100 cm et que l'eau sale ne peut pas revenir dans la cuve de condensation.

Si la distance à l'évacuation prévue sur place est trop élevée, vous pouvez vous procurer le set de rallonge suivant auprès de votre revendeur spécialisé ou de notre service après-vente:

- ▶ Rallonge tuyau d'évacuation 2 m
No. de commande: 51023

Possibilités de branchement

Introduction du tuyau à condensation dans un tube conducteur



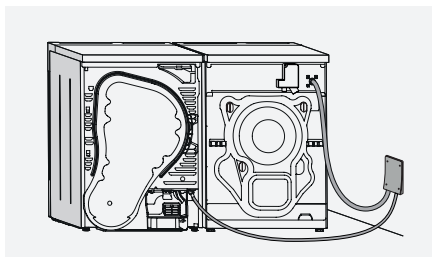
- ▶ Colonne de lavage et séchage

Si le même siphon est utilisé pour le lave-linge et le sèche-linge, il faut parfois monter sur la partie arrière du sèche-linge une vanne anti-retour.

Vous pouvez vous procurer la soupape de retenue chez votre revendeur spécialisé ou auprès de notre service après-vente.

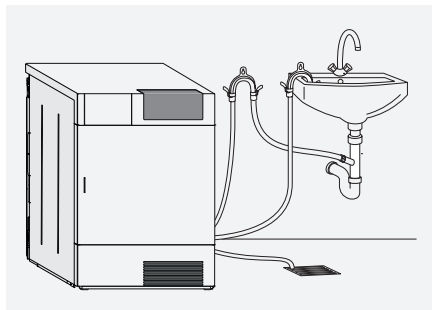
- ▶ Vanne anti-retour
No. de commande E 631 944

Conduire l'eau sale dans un siphon commun



- ▶ Les appareils sont côte à côte

Autres possibilités



- ▶ Coude de tuyau raccroché dans un évier.
- ▶ Branchement direct à un siphon d'évier.
- ▶ Tuyau introduit dans un siphon de cour.

En fonction de la situation, il faut monter une vanne anti-retour sur la partie arrière du sèche-linge.

Vous pouvez vous procurer la soupape de retenue chez votre revendeur spécialisé ou auprès de notre service après-vente.

- ▶ Vanne anti-retour
No. de commande E 631 944.

Raccordement électrique

Note

Le branchement de l'appareil au réseau doit être effectué par un technicien spécialisé.

Raccordement électrique souple selon le schéma de connexion conformément aux prescriptions locales.

L'appareil est prêt pour raccordement fixe interruptible sur tous les pôles par interrupteur principal à écart de contact de 3mm au minimum.

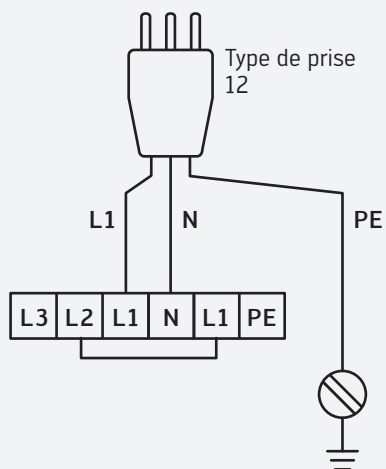
Ligne de branchement au réseau

L'appareil est fourni avec un ligne de branchement au réseau (longueur: 165 cm) avec fiche réseau du type T12 pour le raccordement au courant alternatif monophasé avec neutre.

Avertissement

Risque de choc électrique et d'incendie!
N'utiliser ni rallonges, ni blocs multi-prises ni programmeurs horaires mobiles intercalés sur la prise secteur. Le sèche-linge ne doit pas être branché par l'intermédiaire d'un dispositif de commutation externe, allumant et éteignant régulièrement l'appareil (p. ex. minuterie).

230 V 1N~



Thermopompe	0,5 kW
Moteur et ventilateur	0,4 kW
Pompe de condensation	0,1 kW
Coupe-circuit	10 AT

L1 brun	N bleu
L2 noir	PE jaune-vert

Simboli



Leggere le istruzioni.



Le avvertenze sono contrassegnate da un triangolo di avvertimento! Indicano come evitare il pericolo imminente!

Le parole di segnalazione indicano la gravità del pericolo che può verificarsi se non viene evitato questo pericolo.



Avvertenza

significa che possono verificarsi danni a persone e lesioni mortali



Attenzione

significa che possono verificarsi danni materiali.

Sicurezza e misure preventive

Per l'installazione ed il collegamento dell'apparecchio si prega di osservare le seguenti informazioni di sicurezza, le avvertenze, le istruzioni di carattere generale e le eventuali direttive delle aziende elettriche e dei servizi idrici competenti.

- ▶ Lasciare installare l'apparecchio a personale esperto e qualificato, nel rispetto delle istruzioni per l'installazione.
- ▶ Verificare che la macchina non sia stata danneggiata durante il trasporto. Non collegare un apparecchio che presenti danni evidenti.

Avvertenza

Pericolo di ferimento!

L'apparecchio è particolarmente pesante.

- ▶ Durante il trasporto e l'installazione (scarico, spostamento ecc.) assicurarsi che l'apparecchio non cada o si ribalti.

Afferrando l'apparecchio dai suoi componenti (ad es. lo sportello di carico) per sollevarlo, si rischia di danneggiare gli stessi e di ferirsi.

- ▶ Non sollevare l'apparecchio facendo presa sulle parti sporgenti!

Accertarsi che i tubi flessibili e i cavi di alimentazione siano installati correttamente per evitare rischi di inciampo e di ferimento.

- ▶ Posare i tubi flessibili ed i cavi in modo tale che non intralcino il passaggio e non provochino inciampamenti.

Giocando, i bambini possono restare avvolti negli imballaggi e nei rispettivi componenti, o in pellicole, ovvero metterseli in testa e restare soffocati.

- ▶ Tenere il materiale d'imballaggio fuori dalla portata dei bambini.

Avvertenza

Pericolo di folgorazione!

L'uso dell'asciugatrice in spazi esterni può provocare cortocircuiti e/o incendi.

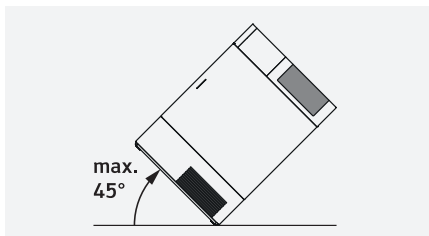
- ▶ L'apparecchio non deve essere posizionato in spazi aperti (es. sul balcone).
- ▶ Fare attenzione che sul luogo di installazione la temperatura non scenda sotto 5 °C, altrimenti può comparire il messaggio di errore «Errore F – 11».

- ▶ Non montare l'apparecchio dietro a una porta chiudibile, a una porta scorrevole o a una porta, la cui cerniera è posizionata di fronte alla cerniera dell'asciugatrice in modo tale da impedire l'apertura completa dello sportello di carico dell'asciugatrice.
- ▶ Non installare la macchina sulla moquette, poiché potrebbe ostruire i fori di aerazione sul fondo.
- ▶ La temperatura di esercizio dell'apparecchio è di 5 a 35 °C.

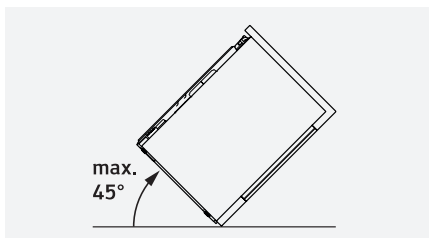
Trasporto dell'apparecchio

Attenzione

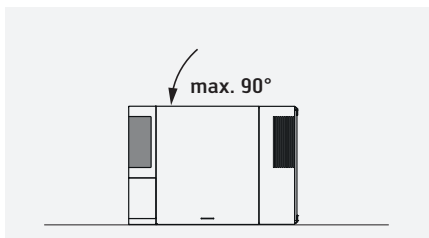
- ▶ Non inclinare a destra l'apparecchio oltre i 45°.



- ▶ Non inclinare in avanti l'apparecchio oltre i 45°.



L'apparecchio può essere appoggiato con cautela sul lato sinistro:



Dopo il trasporto attendere almeno 10 minuti prima di accendere l'apparecchio.

Installazione dell'apparecchio

Se il locale non è arieggiato a sufficienza il tempo di asciugatura e, di conseguenza, il consumo energetico possono aumentare. Gli ambienti chiusi, senza possibilità di aerazione e scarico d'aria, non sono adatti.

- ▶ L'apparecchio deve essere installato in un locale ben aerato.
- ▶ Durante il ciclo di asciugatura è necessario assicurare una buona aerazione del locale, per esempio aprendo la finestra o la porta, oppure mediante aperture di ventilazione non chiudibili praticate nelle pareti o nelle porte.

Superficie di installazione

Per garantire la stabilità dell'apparecchio durante la fase di centrifugazione, la superficie su cui poggia l'apparecchio deve essere solida, piana e asciutta.

Pavimenti morbidi, quali ad es. moquettes o rivestimenti con struttura in gommapiuma non sono idonei come superfici per l'installazione.

Non coprire la griglia d'aerazione situata sulla parte anteriore dell'apparecchio, sotto lo sportello per garantire un sufficiente apporto di aria fresca.

- ▶ L'area in prossimità dell'asciugatrice deve essere tenuta libera da polvere e peluche.

Set di fissaggio

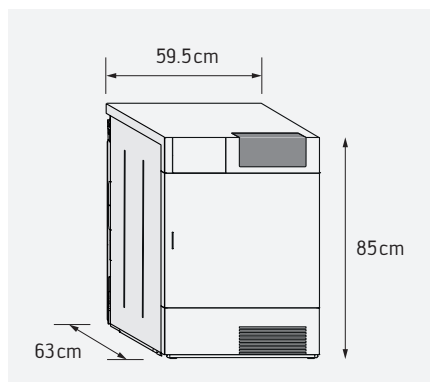
Durante il montaggio su basi scivolose, per esempio su zoccoli del pavimento di piastrelle (mattonelle), fissare l'apparecchio con due piatti autoadesivi per evitare che l'apparecchio scivoli e proteggere così anche il pavimento di piastrelle..

Il Servizio Assistenza o il vostro rivenditore autorizzato vi potranno fornire un set di fissaggio per foratura o per incollatura.

- ▶ Set di fissaggio per foratura (acciaio)
Codice-articolo S110
- ▶ Set di fissaggio per incollatura (plastica)
Codice-articolo 51215

Attenersi alle misure dell'apparecchio

La distanza minima obbligatoria tra l'apparecchio e la parete, oppure da un altro apparecchio, deve essere di 1 cm.

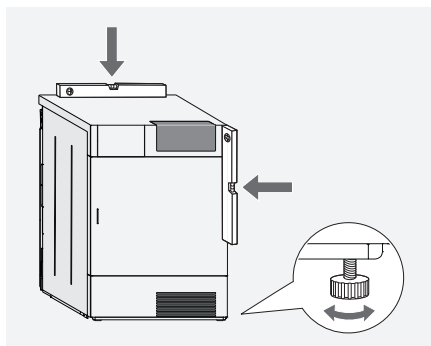


Livellamento dell'apparecchio

- ▶ Allineare la lavatrice su tutti i quattro lati, con l'ausilio di una livella a bolla d'aria. Altrimenti l'apparecchio potrebbe spostarsi durante il suo funzionamento e provocare dei danni ovvero perdere acqua di condensa.

Avviso

L'asciugatrice deve essere perfettamente perpendicolare al pavimento e deve poggiare solidamente con tutti i suoi quattro piedi, senza traballare.



Colonna lava-asciuga

Per risparmiare spazio, è possibile installare l'asciugatrice sopra ad una lavatrice (colonna lava-asciuga). Se si opta per questa soluzione, l'asciugatrice deve essere fissata sulla lavatrice con un set di montaggio in colonna.

Potete trovare questi pezzi presso il vostro rivenditore o il Servizio Assistenza. L'installazione deve essere effettuato solamente da un tecnico specializzato

- ▶ Set di montaggio in colonna, bianco
Codice-articolo 51027
- ▶ Set di montaggio in colonna, grigio
Codice-articolo 51028

! Avvertenza

Pericolo di ribaltamento!
In nessun caso deve essere posta una lavatrice sopra un'asciugatrice.

Scarico dell'acqua

L'acqua di condensa viene raccolta nell'apposito contenitore, da cui viene pompata nel condotto di scarico. Il tubo di scarico è fissato al contenitore della condensa sul retro dell'asciugatrice e può essere spostato a destra o a sinistra.

Dimensioni del tubo dell'acqua di scarico:
ø 10 / 15x1900 mm

- Inserire il tubo di scarico nel sifone del lavabo o in un altro condotto di scarico.

Attenzione

Accertarsi che sul tubo di scarico non vengano esercitate forze di tensione. Forti tensioni possono piegare il tubo flessibile, impedendo così il pompaggio dell'acqua di condensa.

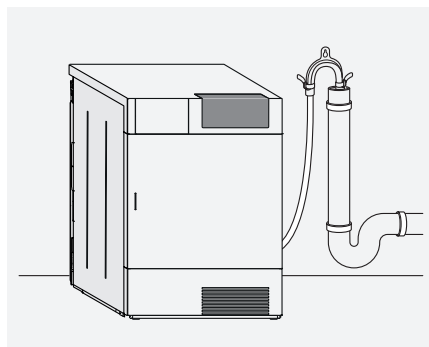
Assicurarsi che l'altezza di pompaggio della pompa non superi i 100 cm e che l'acqua di scarico non riesca a rifluire nel contenitore per la condensa.

In caso di eccessiva distanza dal punto di scarico locale, presso il vostro rivenditore specializzato o il nostro Servizio Assistenza potrete acquistare il seguente kit di prolunga:

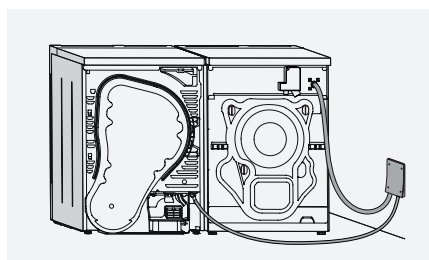
Prolunga di 2m per tubo di scarico:
Codice-articolo 51023

Possibilità di allacciamento

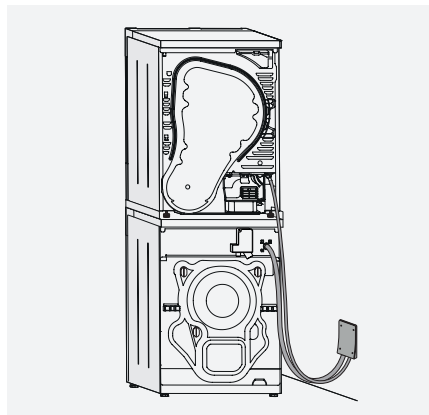
Introduzione del tubo flessibile nella tubazione fissa con sifone



Scarico in un sifone comune



- Installazione degli apparecchi affiancati



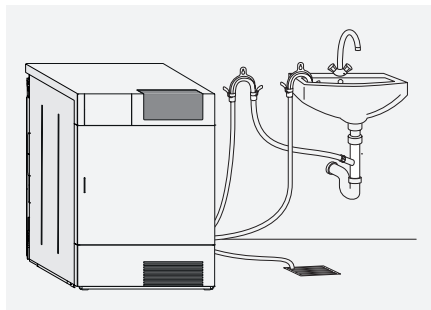
- Colonna lava-asciuga

Se la lavatrice e l'asciugatrice utilizzano lo stesso sifone, in determinati casi può essere necessario installare una valvola antiritorno sul retro dell'asciugatrice.

Potete trovare questo tipo di valvola presso il vostro rivenditore o il Servizio Assistenza.

- ▶ Valvola antiritorno
Codice-articolo E 631 944.

Ulteriori possibilità



- ▶ Arco del tubo flessibile appeso ad un lavabo
- ▶ Allacciamento diretto al sifone di un banco di lavaggio
- ▶ Tubo flessibile introdotto nella condotta di scolo al pavimento.

In determinati casi può essere necessario installare una valvola antiritorno sul retro dell'asciugatrice.

Potete trovare questo tipo di valvola presso il vostro rivenditore o il Servizio Assistenza.

- ▶ Valvola antiritorno
Codice-articolo E 631 944.

Collegamento elettrico

Avviso

L'allacciamento elettrico deve essere effettuato solamente da un tecnico specializzato.

Collegare l'allacciamento elettrico, nel rispetto delle norme e delle direttive imposte dalle autorità e dalle centrali di fornitura elettrica presenti a livello locale.

È consentito effettuare un collegamento fisso omnipolare disinseribile attraverso l'interruttore principale con distanza tra i contatti di almeno 3mm o attraverso la presa di corrente a spina.

Collegamento

L'apparecchio viene fornito con cavo di rete (lunghezza: 165cm) con spina di alimentazione modello T12 per il collegamento alla corrente alternata monofase con neutro).

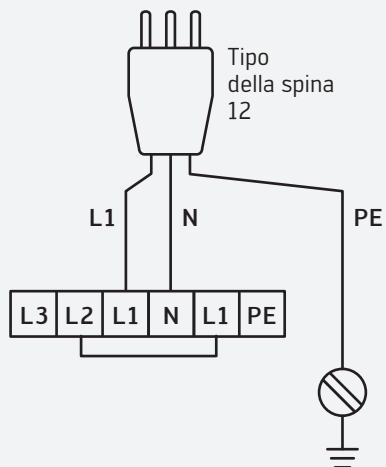


Avvertenza

Rischio di scosse elettriche e incendio!
Non utilizzare nessuna prolunga elettrica.
Evitare l'impiego di prese multiple.
Non impiegare temporizzatori mobili a innesto.

L'asciugatrice non va assolutamente collegato tramite un dispositivo di commutazione esterno, per l'avvio e lo spegnimento regolare dell'apparecchio (p. es. un temporizzatore).

230V 1N~



Termo pompa	0,5 kW
Motore e ventilatore	0,4 kW
Pompa della condensa	0,1 kW
Valvola di sicurezza	10 AT

L1 marrone	N blu
L2 nero	PE giallo-verde

Symbols



Please read the instructions.



Warnings are marked with a warning triangle! The text gives information how a dangerous situation can be avoided!

Signal words indicate the severity of the danger, if not avoided.



Warning

means that possible personal injuries, and potentially life-threatening injuries may occur.



Important

means property damages may occur.

Safety and safety measures

When installing and connecting the appliance, the following safety instructions, warnings, general instructions and any possible special regulations of the locally responsible water and electricity supply companies must be observed.

- ▶ Have the machine installed according to the mounting instructions by qualified and trained personnel.
- ▶ Check the machine for transport damage. Do not connect an appliance which displays visible damage.

Warning

Risk of injury!

The dryer is very heavy.

- ▶ When transporting or installing the machine (unloading, moving etc.), make sure that it does not fall down or tips over.

Components sticking out from the machine (e.g. loading door) may break off and cause injuries, when used for lifting.

- ▶ Do not grip the appliance on components sticking out.

Inexpert installation of hoses and power cables may cause trip hazards and danger of injury..

- ▶ Lay hoses and cables in such a way that they do not represent a risk of tripping.

When playing with packaging material / film and packaging parts, children may become entrapped in it or pull these over their head and suffocate.

- ▶ Keep packaging material away from children.

Warning

Danger of electric shock!

There is a risk of short circuits and fire, when operating the dryer outdoors.

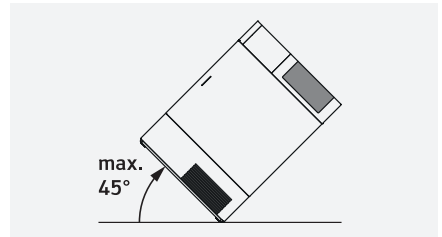
- ▶ The machine must not be operated outdoors (e.g. balcony).
- ▶ Make certain that the temperature does not fall below the minimum temperature of 5 °C at the appliance site. Otherwise, error message «Error F – 11» might be displayed.
- ▶ Do not install the machine behind a lockable door, a sliding door or a door with a hinge that faces the hinge of the dryer door in such a way that the loading door of the dryer cannot be completely opened.

- ▶ The ventilation openings in the housing floor must not be obstructed by carpeting.
- ▶ Operating temperature of the appliance is 5 to 35 °C.

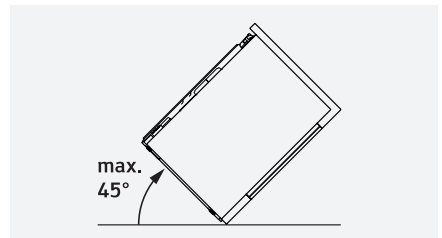
Transporting the machine

Important

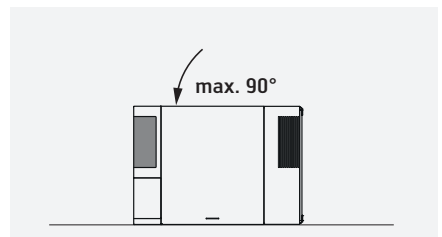
- ▶ Maximum tilt of the machine to the right: 45 °.



- ▶ Maximum tilt of the machine to the front: 45 °.



The machine may be carefully laid onto the left side:



After each transport, the appliance must be left idle for 10 minutes before it may be switched on.

Installing the appliance

Insufficient room ventilation, may prolonged the drying time and the increase the energy consumption.. Do not install the dryer in an enclosed area or in any area without fresh air circulation.

- ▶ The dryer must be installed in a room that is adequately ventilated.
- ▶ During the drying process take care to ensure that the room is well ventilated (open windows or the door, unclosable ventilation openings in the walls or doors).

Installation area

In order to ensure the stability of the appliance during spin drying, the installation area must be firm and level.

Soft floor coverings, e.g. fitted carpets or coverings with a foamed material backing are not suitable as an installation area.

Do not obstruct the ventilation grille at the bottom of the front of the appliance, otherwise sufficient flow of cooling air cannot be guaranteed.

- ▶ Keep the area surrounding the dryer free of dust and fluff.

Fixing set

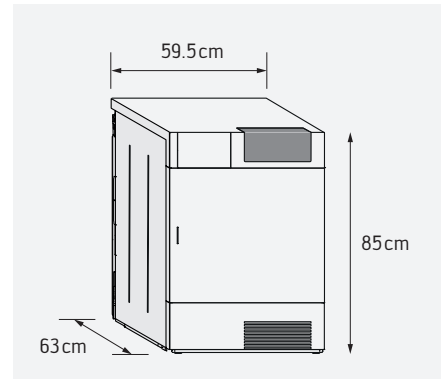
For installation on slippery ground, e.g. installation base with tile surface, two self-adhesive receptacles secure the machine from shifting.

You can purchase the following fixing sets at your specialist retailer or through our customer services team:

- ▶ Steel fixing set – to be drilled
Order No: S110
- ▶ Plastic fixing set – to be glued
Order No: 51215

Keep machine dimensions in mind

The minimum distance between the machine and the wall or possibly another machine is 1 cm.

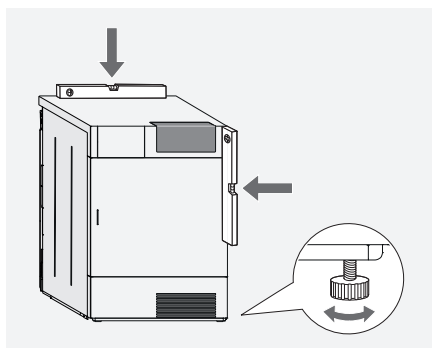


Aligning the appliance

- ▶ Align the appliance with the help of a spirit level. Otherwise, the machine may wander and cause damage or lose condensation water.

Notice

The machine must be in a vertical position with all four feet firmly on the floor and it must not wobble.



Washer-Dryer tower

In order to save space (installation space), you can place your dryer on top of a washing machine (washer-dryer tower). It is absolutely imperative not to mount a washing machine on a dryer, risk of falling.

You can obtain the appropriate parts as a construction kit from your specialist dealer or our After-Sales Service. The installation must be carried out by a specialised electrician.

- ▶ Washer-dryer tower staking kit, white
Order No: 51027
- ▶ Washer-dryer tower staking kit, grey
Order No: 51028

Warning

Risk of tipping!

It is absolutely imperative not to mount a washing machine on a dryer.

Water outlet

The condensed water collects in the condensate pan and is pumped into the drain pipe from there.

The drainage hose is fastened to the condensate pan on the back of the dryer and may be directed to the left or to the right.

Dimensions condensate drain hose:
ø 10 / 15x1900 mm

- ▶ The waste water hose may be conducted in the siphon of a sink unit or another waste pipe.

Important

Check that there is no tension on the drainage hose.

Strong tension may kink the hose, which prevents the condensation water from being pumped out.

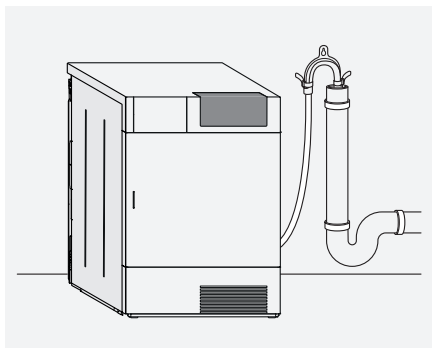
Ensure that the pump must not pump higher than 100 cm and that no waste water can run back into the condensation pan.

If the distance to the drain at the customer's is too big, you can obtain an extension set from your specialist dealer or customer service:

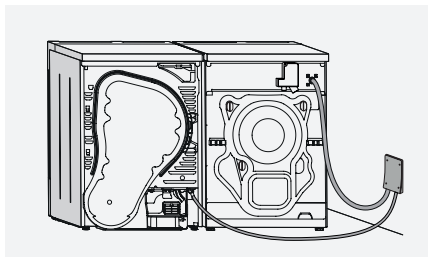
- ▶ Drain hose extension 2 m
Order No: 51023

Possibilities for connection

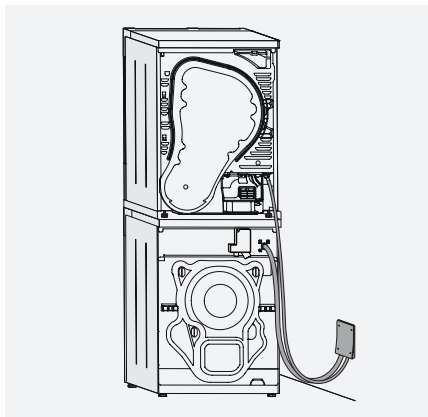
Introduction of the condensate hose into a standpipe with siphon



Route drainage hose into shared siphon



- ▶ Machines are set up next to each other



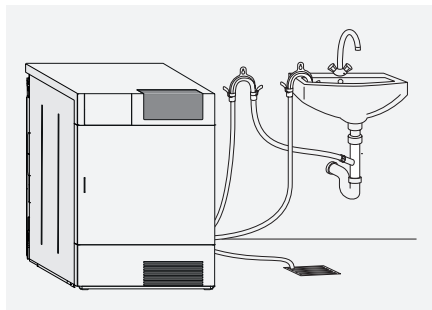
- ▶ Washer-dryer tower

When using the same siphon for the washing machine and the dryer, it might become necessary to install a check valve on the back wall of the dryer.

You can obtain non-return valves from your specialist dealer or our After-Sales Service.

- ▶ Non-return valve
Order No: E 631 944.

Further possibilities



- ▶ Inserted hose elbow in a sink
- ▶ Direct connection on the siphon of a sink unit
- ▶ Introduced hose in a floor drain.

Depending on the set-up, it might be necessary to install a check valve on the back wall of the dryer.

You can obtain non-return valves from your specialist dealer or our After-Sales Service.

- ▶ Non-return valve
Order No: E 631 944.

Electrical connection

Notice

Connection of the appliance to the power supply must be carried out by a specialised electrician.

Perform the electrical connection according to the regulations or provisions made by the local electricity authority and utility companies.

Approval for fixed connection, all-pole disconnectable by a main switch with contact distance of min. 3 mm or plug contact.

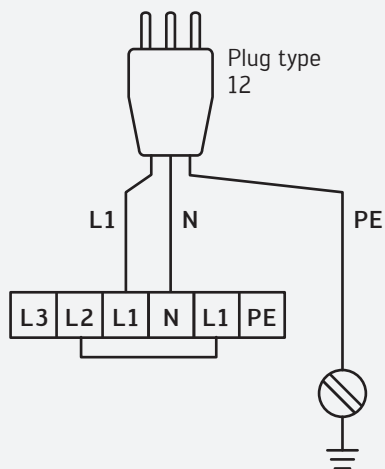
Mains cable

The machine will be delivered with a mains lead (length: 165 cm) with a mains plug type T12 to connect to a single phase alternating current with neutral conductor.

Warning

Risk of electric shock and risk of fire!
Do not use an extension cable. Avoid adaptors for multiple plugs in one socket and using multi-sockets.
Do not use plug-in, mobile timer switches. The dryer may not be connected via an external switching mechanism, which regularly switches the machine on and off (e.g. timer switch).

230 V 1 N~



Heat pump	0,5 kW
Drive motor and process fan	0,4 kW
Condensed water pump	0,1 kW
Fuse	10 AT

L1 brown	N blue
L2 black	PE yellow-green

Instruktions-Nr.
No. d'instruction
No. d'istruzione
Instruction No. 638 448.AC



WT 14 EFH W